

RU CONDTROL Paint PRO

ТОЛЩИНОМЕР ПОКРЫТИЙ

Руководство пользователя

Поздравляем с приобретением толщиномера покрытий Paint PRO CONDTROL. Перед первым использованием прибора, пожалуйста, внимательно ознакомьтесь с правилами безопасности, приведенными в данном руководстве по эксплуатации.

УКАЗАНИЯ ПО ТЕХНИКЕ БЕЗОПАСНОСТИ

Внимание! Данная инструкция по эксплуатации является неотъемлемой частью Вашего прибора. Прежде чем приступить к работе с прибором, внимательно прочтите инструкцию. При передаче прибора во временное пользование обязательно прилагайте к нему данную инструкцию.

- Не используйте прибор не по назначению.

- Храните прибор вне досягаемости детей и посторонних лиц.

- Не разбирайте и не ремонтируйте прибор самостоятельно. Обслуживание и ремонт следует поручать только квалифицированным специалистам и с применением оригинальных запасных частей.

- Не используйте прибор во взрывоопасной среде, вблизи легковоспламеняющихся материалов.

- Не допускайте нагревания элементов питания во избежание риска взрыва и вытекания электролита. При попадании жидкости на кожу немедленно промойте пораженный участок водой с мылом. В случае попадания в глаза, промойте их чистой водой в течение 10 минут, затем обратитесь к врачу.

НАЗНАЧЕНИЕ ПРИБОРА

Толщиномер Paint PRO CONDTROL предназначен для быстрого, точного и неразрушающего измерения толщины покрытий изделий из черных металлов (по принципу магнитной индукции) или цветных металлов (по принципу вихревых токов). Прибор может использоваться на производстве, в мастерских, лабораториях и отделах технического контроля.

Особенности:

- Подходит для черных и цветных металлов

- Автоматический или ручной выбор метода измерения

- Единичные и непрерывные измерения

- Единичные и групповые замеры

- Определение макс./мин./среднего показания, квадратичного отклонения

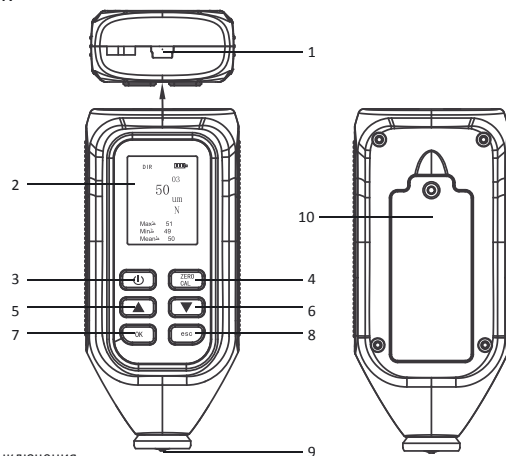
- Сигнализация при выходе за верхний/нижний диапазон измерений

- Автоматическое сохранение до 320 показаний (по 80 на 1 группу)

- Интерфейс USB для подключения к ПК, ПО для анализа показаний

- ЖК-дисплей с подсветкой, функциональное меню настройки

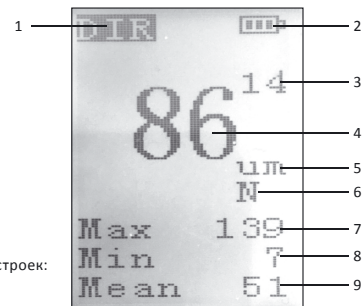
ВНЕШНИЙ ВИД ПРИБОРА



- 1 Разъем USB
- 2 Дисплей
- 3 Кнопка включения/выключения
- 4 Кнопка входа/выхода в/из «Меню»
- 5 Кнопка «Вверх»
- 6 Кнопка «Вниз»/включения/выключения подсветки
- 7 Кнопка подтверждения
- 8 Кнопка возврата в предыдущий раздел
- 9 Датчик
- 10 Крышка батарейного отсека

Дисплей

- 1 Индикация режима измерения
- 2 Индикация заряда батареи
- 3 Номер измерения в памяти
- 4 Текущий результат измерения
- 5 Единица измерения
- 6 Индикация типа поверхности (N-немагнитная, Fe-магнитная)
- 7 Максимальное значение
- 8 Минимальное значение
- 9 Среднее значение



Меню

Меню прибора состоит из следующих настроек:

- 1 Recall - Память
- 2 Delete - Очистка памяти
- 3 Calibration - Калибровка
- 4 Alarm - Звуковая индикация
- 5 Count - Статистика
- 6 Mode - Режимы
 - 6.1 Sensor - Выбор датчика
 - 6.2 Group - Группы замеров
 - 6.3 Measure - Режимы измерения
 - 6.4 Unit - Единицы измерения
 - 6.5 Language - Язык
- 7 Recovery - сброс до заводских настроек

ТЕХНИЧЕСКИЕ ХАРАКТЕРИСТИКИ

Режимы измерения	Единичное/Непрерывное
Единицы измерения	Мкм/мм
Диапазон измерений	0...1800 мкм
Разрешение	1 мкм (0...999 мкм); 0.01 мм (≥1000 мкм)
Погрешность	±3% + 2 мкм
Минимальная толщина образца	>0.5 мм
Радиус искривления выпуклой поверхности	>1.5 мм
Радиус искривления вогнутой поверхности	>25 мм
Диаметр измеряемой поверхности	>6 мм
Подсветка дисплея	V
Автоматическое выключение	3 мин.
Элементы питания	2 x 1.5В AAA
Температура эксплуатации	0...45°C
Рабочая влажность	0...90%RH (при отсутствии конденсата или сильного магнитного поля)
Температура хранения	-10...50°C
Влажность при хранении	0...90%RH (при отсутствии конденсата)
Габаритные размеры	112×51×28 мм
Вес	80 г

КОМПЛЕКТАЦИЯ

- Толщиномер - 1 шт.
- Металлическая пластина (алюминий, железо) - 2 шт.
- Эталон покрытия (пленка) - 5 шт.
- Элементы питания (1.5В AAA) - 2 шт.
- Кабель USB - 1 шт.
- Инструкций по эксплуатации - 1 шт.
- CD-диск с ПО - 1 шт.
- Пластиковый кейс - 1 шт.

УСТАНОВКА/ЗАМЕНА ЭЛЕМЕНТОВ ПИТАНИЯ

Используйте отвертку, чтобы ослабить винты крышки аккумулятора и снимите ее. Установите элементы питания, соблюдая полярность. Установите крышку батарейного отсека обратно и используйте отвертку, чтобы затянуть винты. Используйте только щелочные батареи, оба элемента питания должны быть одной марки, с одинаковым уровнем заряда. Уровень заряда батарей отображается на дисплее. Индикатор означает минимальный уровень заряда, необходимо заменить элементы питания на новые.

ВКЛЮЧЕНИЕ/ВЫКЛЮЧЕНИЕ ПРИБОРА

Кратковременным нажатием кнопки включите прибор. После включения прибор проводит самодиагностику - «Self Test» отображается на дисплее.

После окончания самодиагностики можно начинать работу с прибором. Кратковременным нажатием кнопки выключите прибор.

ПОДСВЕТКА ДИСПЛЕЯ

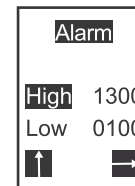
После включения прибора подсветка включается автоматически. Кратковременным нажатием на кнопку включите/выключите подсветку.

ЕДИНИЦЫ ИЗМЕРЕНИЯ

В зависимости от результата измерения прибор автоматически переключается между 2 единицами измерения - «мкм» и «мм». Если результат измерения находится в диапазоне 0 ... 999 мкм, прибор отображает результат в «мкм». Если результат измерения ≥1000 мкм, прибор отображает результат в «мм».

ЗВУКОВАЯ ИНДИКАЦИЯ ПРИ ПРЕВЫШЕНИИ ЗАДАННОГО ДИАПАЗОНА

Кратковременным нажатием кнопки ZERO/CAL откройте меню. С помощью кнопки и выберите раздел «ALARM» (Звуковая индикация) и нажмите кнопку OK. С помощью кнопок и выполните настройку максимальной (High) и минимальной (Low) толщины покрытия, при выходе за который включается звуковой сигнал. Нажатием на кнопку OK подтвердите настройку и вернитесь в предыдущий раздел. Для выхода из меню нажмите кнопку ESC необходимое количество раз.



ВЫБОР ДАТЧИКА

Доступны 3 метода измерения. Настройка метода выполняется следующим образом:

Кратковременным нажатием кнопки ZERO/CAL откройте меню. С помощью кнопок и выберите раздел «MODE» (Режим) и нажмите кнопку OK. С помощью кнопок и выберите раздел «SENSOR» (Датчик) и нажмите кнопку OK.

Кнопками и выберите метод измерения и нажмите кнопку OK для подтверждения:

1) Автоматический (Intellectual)

Прибор автоматически выбирает соответствующий режим (магнитный или вихретовый) и проводит измерение в соответствии с различными типами поверхности (черные и цветные металлы).

2) Магнитный (Magnetic)

Этот метод предназначен для измерения толщины покрытия только на магнитной поверхности (черные металлы).

3) Вихретовый (Vortex)

Этот метод предназначен для измерения толщины покрытия только на немагнитной поверхности (цветные металлы).

ГРУППЫ ЗАМЕРОВ

Кратковременным нажатием кнопки ZERO/CAL откройте меню. С помощью кнопок и выберите раздел «MODE» (Режим) и нажмите кнопку OK. С помощью кнопок и выберите раздел «GROUP» (Группы замеров) и нажмите кнопку OK.

С помощью кнопок и выберите подходящую группу:

1) DIR (единичные)

В данной группе хранятся последние 80 измерений. После выключения прибора эти измерения будут удалены.

2) GEN 1-4 (групповые)

В каждой из этих 4 групп сохраняются последние 80 измерений, которые останутся в памяти даже после выключения и повторного включения прибора.

Нажатием на кнопку OK подтвердите настройку и вернитесь в предыдущий раздел. Для выхода из меню нажмите кнопку ESC необходимое количество раз. Выбрав нужную группу, нажмите кнопку OK, чтобы сохранить настройку. Для выхода из меню нажмите кнопку ESC необходимое количество раз.

ИЗМЕРЕНИЯ

Прибор имеет 2 режима измерения:

1) Единичное измерение

Единичное измерение означает, что после первого замера данные зафиксированы на дисплее.

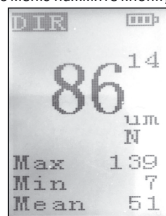
2) Непрерывное измерение

Данный режим используется для проведения непрерывных измерений без отрыва датчика от поверхности материала. Результаты измерений отображаются на дисплее динамически до тех пор, пока прибор не будет удален от измеряемой поверхности. Режим непрерывного измерения установлен по умолчанию.

Кратковременным нажатием кнопки ZERO/CAL откройте меню. С помощью кнопок и выберите раздел «MODE» (Режим) и нажмите кнопку OK. С помощью кнопок и выберите раздел «MEASURE» (Режим измерения).

Кнопками ▲ и ▼ выберите режим измерения –Single (единичное) или Continuous (непрерывное) и нажмите кнопку OK для подтверждения. Для выхода из меню нажмите кнопку ESC необходимое количество раз.

Перед началом измерения поставьте прибор на открытое пространство и убедитесь, что датчик удален от любых металлических предметов. Нажмите кнопку ⏻, чтобы включить прибор. Прижмите датчик к измеряемой поверхности. Датчик необходимо держать строго перпендикулярно поверхности измерения. Результат измерения толщины покрытия отобразится на дисплее. Если прибор находится в режиме единичного измерения, проведите следующее измерение через три секунды после удаления прибора с измеряемой поверхности.



СТАТИСТИКА

Кратковременным нажатием кнопки ZERO/CAL откройте меню. С помощью кнопок ▲ и ▼ выберите раздел "COUNT" (Статистика) и нажмите кнопку OK. Прибор сохраняет статистику по последним 80 измерениям:

Num – количество выполненных измерений (до 80)

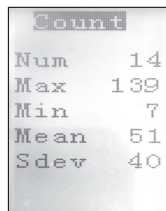
Max – максимальное значение

Min – минимальное значение

Mean – среднее значение

Sdev – среднеквадратичное отклонение

Если количество выполненных измерений превысит 80, новые измерения будут сохраняться поверх ранее выполненных.



ПАМЯТЬ

Кратковременным нажатием кнопки ZERO/CAL откройте меню.

С помощью кнопок ▲ и ▼ выберите раздел "RECALL" (память) и нажмите кнопку OK.

Используйте кнопки ▲ и ▼, чтобы просмотреть результаты сделанных измерений.

Для выхода из меню нажмите кнопку ESC необходимое количество раз.

ОЧИСТКА ПАМЯТИ

Кратковременным нажатием кнопки ZERO/CAL откройте меню. С помощью кнопок ▲ и ▼ выберите раздел "DELETE" (Удаление) и нажмите кнопку OK. Выберите результат измерения, который нужно удалить, и нажмите OK. Результат измерения будет удален. Для выхода из меню нажмите кнопку ESC необходимое количество раз.

СБРОС ДО ЗАВОДСКИХ НАСТРОЕК И КАЛИБРОВКА

Данная функция используется для проведения калибровки прибора.

Перед проведением измерений на магнитном основании произведите калибровку на магнитной пластине, входящей в комплект поставки, либо на немагнитной пластине перед проведением измерений на немагнитном основании.

Кратковременным нажатием кнопки ZERO/CAL откройте меню. С помощью кнопок ▲ и ▼ выберите раздел "RECOVERY" (Сброс до заводских настроек) и нажмите кнопку OK. Кнопками ▲ и ▼ выберите «Yes» (Да) и нажмите кнопку OK для подтверждения. Прибор автоматически выключится.

Нажмите кнопку ⏻, чтобы включить прибор. Калибровка нуля выполнена.

Через 5 секунд после включения прибора нажмите кнопку ZERO/CAL. Прибор автоматически выключится. Нажмите кнопку ⏻, чтобы включить прибор снова.

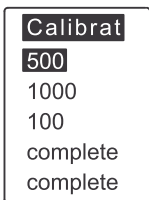
Приготовьте эталоны покрытия толщиной 100um, 500um и 1000um. Нажмите кнопку ZERO/CAL, чтобы войти в меню, и выберите раздел "CALIBRATION" (Калибровка).

С помощью кнопок ▲ и ▼ выберите «100» и нажмите кнопку для подтверждения.

Положите пленку 100um на металлическую пластину. Затем прислоните к ней прибор датчиком и не отрывайте датчик от поверхности в течение 3 секунд. Нажмите кнопку ▼. Далее нажмите кнопку OK. На дисплее появится "Success" (Выполнено). Нажмите кнопку ESC для выхода в предыдущий раздел.

Таким образом, пройдите остальные точки калибровки, используя пленки 500um и 1000um, входящие в комплект поставки.

Внимание: рекомендуется проводить калибровку, предварительно выбрав автоматический метод и режим непрерывных измерений.



ПЕРЕНОС ДАННЫХ НА ПК ЧЕРЕЗ USB

Соедините гнездо miniUSB посредством входящего в комплект поставки кабеля miniUSB с ПК или ноутбуком.

Программа для переноса данных на ПК через USB находится на CD-диске, входящем в комплект поставки.

Запустите программу. Нажмите кнопку OK на приборе. Если соединение между прибором и программой успешно установлено, в правом верхнем углу на дисплее появится символ USB.

В программе нажмите на кнопку **Data downloading** (Загрузить данные).

Результаты измерений отобразятся в программе.

Внимание: в программе отображаются только результаты групповых замеров.

УХОД И ЭКСПЛУАТАЦИЯ

Внимание! Прибор является точным устройством и требует бережного обращения.

Соблюдение следующих рекомендаций продлит срок службы прибора:

- Оберегайте прибор от ударов, падений, сильных вибраций, не допускайте попадания внутрь прибора влаги, пыли, посторонних предметов.

- В случае попадания воды в прибор в первую удалите элементы питания, затем обратитесь в сервисный центр.

- Не храните и не используйте прибор в течение длительного времени в условиях повышенной влажности.

- Не храните прибор в холодных помещениях с температурой ниже -10°C. После хранения в условиях низких температур и переноса в теплое помещение, прибор нагревается, в результате чего внутри прибора может конденсироваться влага и повредить микросхемы.

- Избегайте прямого попадания солнечных лучей на прибор, а также длительного пребывания на солнце и в условиях высоких температур.

- Чистку прибора следует проводить мягкой влажной салфеткой смоченной в мыльном растворе. Запрещено использовать очищающие растворители и абразивные материалы.

Несоблюдение следующих правил может привести к вытеканию электролита из элементов питания и порче прибора:

- Вынимайте элементы питания из прибора, если он не используется в течение длительного времени.

- Не используйте элементы питания разного вида, с разным уровнем заряда.

- Не оставляйте в приборе разряженные элементы питания.

УТИЛИЗАЦИЯ

Отслужившие свой срок инструменты, принадлежности и упаковку должны быть утилизированы согласно действующим законам вашей страны.

Не выбрасывайте аккумуляторы/батареи в коммунальный мусор, не бросайте их в огонь или воду. Аккумуляторы/батареи следует собирать и сдавать на рекуперацию или на экологически чистую утилизацию.

Только для стран-членов ЕС:

Не выбрасывайте инструменты в коммунальный мусор!

Согласно Европейской Директиве 2002/96/ЕС о старых электрических и электронных инструментах и приборах и ее претворению в национальное право, отслужившие свой срок измерительные инструменты должны собираться отдельно и быть переданы на экологически чистую рекуперацию отходов.

Неисправные или пришедшие в негодность аккумуляторы/батареи должны быть утилизированы согласно Директиве 2006/66/ЕС.

ГАРАНТИЙНЫЕ ОБЯЗАТЕЛЬСТВА

Гарантийный период составляет 12 месяцев с даты продажи. Срок службы прибора - 36 месяцев.

Производитель гарантирует соответствие прибора заявленным характеристикам при условии соблюдения правил эксплуатации и хранения, установленных в настоящем руководстве по эксплуатации.

Гарантия распространяется на недостатки и дефекты, являющиеся заводским браком или возникшие в результате заводского брака.

Гарантия не распространяется на неисправности, возникшие в результате интенсивной эксплуатации и естественного износа, нарушений правил эксплуатации, самостоятельного ремонта, а также на элементы питания. Гарантия также не покрывает транспортные расходы, связанные с возвратом прибора в ремонт.

Производитель оставляет за собой право вносить изменения в конструкцию, алгоритмы работы, комплектацию прибора без предварительного уведомления.

СЕРВИС И КОНСУЛЬТАЦИОННЫЕ УСЛУГИ

Контакты для связи, консультации можно получить на сайте www.condtrol.ru.