



# РУКОВОДСТВО ПО ЭКСПЛУАТАЦИИ

ДЕТЕКТОР  
ELITECH

■ Д 80

**EAC**

[www.elitech-tools.ru](http://www.elitech-tools.ru)



**УВАЖАЕМЫЙ ПОКУПАТЕЛЬ!**

Благодарим Вас за выбор продукции ELITECH! Мы рекомендуем Вам внимательно ознакомиться с данным руководством и тщательно соблюдать предписания по мерам безопасности, эксплуатации и техническому обслуживанию оборудования.

Содержащаяся в руководстве информация основана на технических характеристиках, имеющихся на момент выпуска руководства.

Настоящий паспорт содержит информацию, необходимую и достаточную для надежной и безопасной эксплуатации изделия.

В связи с постоянной работой по совершенствованию изделия изготовитель оставляет за собой право на изменение его конструкции, не влияющее на надежность и безопасность эксплуатации, без дополнительного уведомления.

**СОДЕРЖАНИЕ**

1. Назначение прибора .....	4
2. Правила техники безопасности .....	4
3. Описание прибора.....	5
4. Комплектация .....	6
5. Технические характеристики .....	7
6. Работа с прибором .....	8
7. Транспортировка и хранение.....	10
8. Утилизация.....	10
9. Срок службы .....	10
10. Гарантия.....	11

## 1. НАЗНАЧЕНИЕ ПРИБОРА

Детектор предназначен для обнаружения в стенах полах и потолках цветного и черного металла, деревянных перекрытий, а также проводов под напряжением посредством электрического сигнала.

## 2. ПРАВИЛА ТЕХНИКИ БЕЗОПАСНОСТИ

Перед тем, как использовать прибор, проверьте целостность корпуса. При повреждении корпуса не используйте прибор.

Не используйте прибор в среде взрывоопасных газов, пара или пыли.

Не оставляйте прибор на солнце и в зоне с высокой температурой, так как это может привести к поломке прибора.

Не допускайте попадания на прибор влаги.

В случае резкого перепада температуры окружающего воздуха необходимо выдержать прибор без включения не менее 30 минут для стабилизации перед использованием и высыхания возможного конденсата.

Чтобы избежать ложных показаний замените элемент питания (батарею), как только индикатор низкого заряда батареи покажет необходимость замены.

Никогда не пытайтесь вскрыть элементы питания по любой причине.

Не бросайте элемент питания в огонь.

Не оставляйте элементы питания в местах превышающих температуру больше 40°C

Утилизируйте элемент питания согласно правилам утилизации промышленных отходов.

3. ОПИСАНИЕ ПРИБОРА

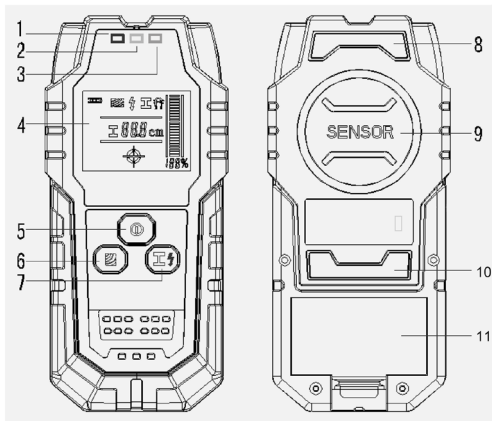


Рис. 1

1. Красный индикатор
2. Жёлтый индикатор
3. Зеленый индикатор
4. Дисплей
5. Кнопка включения / выключения
6. Кнопка обнаружения древесины
7. Кнопка обнаружения металлов/  
проводов под напряжением
8. Накладка
9. Датчик измерения
10. Накладка
11. Крышка элемента питания

Дисплей

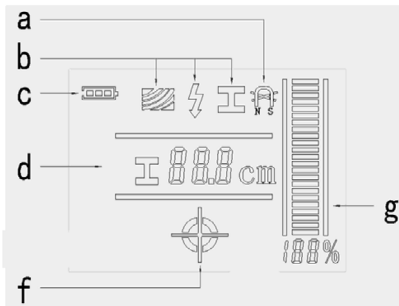


Рис. 2

- a - индикатор магнитных / немагнитных металлов
- b - индикатор режима обнаружения дерево, провод под напряжением, металл
- c - индикатор заряда батареи
- d - определение глубины залегания металла от сенсора
- e - авто определение
- f - объект находится в центре зоны обнаружения сенсора
- g - шкала удалённости от объекта
- h - отображение информирует о присутствии в зоне обнаружения посторонних элементов

#### 4. КОМПЛЕКТАЦИЯ

- |                               |        |
|-------------------------------|--------|
| 1. Прибор                     | – 1шт. |
| 2. Элемент питания            | – 1шт. |
| 3. Инструкция по эксплуатации | – 1шт. |
| 4. Чехол                      | – 1шт. |

## 5. ТЕХНИЧЕСКИЕ ХАРАКТЕРИСТИКИ

Таблица 1

ПАРАМЕТРЫ		Д 80
Глубина максимального обнаружения, мм	черные металлы, мм	80
	цветные металлы (медь), мм	60
	медные кабели (под напряжением), мм	50
	Древесина	20
Автоматическое выключение, мин		5
Рабочая температура, °C		от -10 до +50
Температура хранения, °C		от -20 до +70
Тип элемента питания		1 x 9V6LR61
Продолжительность работы, ч		6
Масса, г		240

Продолжительность работы (щелочных батарей) 6 ч., в зависимости от материала и размеров объектов и также материала и состояния поверхности;

Таблица 2

Объект обнаружения		Глубина обнаружения	Погрешность
Арматура/ медная труба	Ø 20	8 см/6 см	±1 см
	Ø 16	7 см/6 см	
	Ø 12	6 см/5 см	
	Ø 6	5 см/5 см	
Провода и кабели		5 см	
Дерево	Брус	2 см	

## 6. РАБОТА С ПРИБОРОМ

### Замена элемента питания

Используйте батареи только 9В.

Установите прилагаемый аккумулятор. На Рис. 1 показан, батарейный отсек 11. При установке элемента питания соблюдайте полярность.

Если измерительный инструмент не используется в течение длительного периода времени, элемент питания должен храниться отдельно. Элемент питания может вызвать коррозию или разряжается в течение длительного времени.

### Включение и выключение

Берегите прибор от влаги и прямых солнечных лучей. Нажмите кнопку питания 5 (Рис. 1), чтобы включить прибор.

После короткого звукового сигнала детектор готов работе. Прибор автоматически переходит в функцию обнаружения металла, если при определении металла зуммер издаёт постоянный звуковой сигнал и при этом



непрерывно горит красный индикатор, инструмент нуждается в калибровке.

### **Калибровка**

Установите инструмент на поверхности, включите прибор, если прозвучит постоянный звуковой сигнал и непрерывно горит красный индикатор, нажмите и удерживайте кнопку определения того или иного определяемого материала, при этом загорится зелёный индикатор и пропадёт звуковой сигнал, прибор откалиброван и готов к измерению.

### **Обнаружение объектов**

Обнаружение металлических предметов

При сканировании металлических объектов нужно нажать кнопку обнаружения металла 7 (Рис. 1) на дисплее будет показан символ определения металла 6 (Рис. 1) и загорится зелёный индикатор.

Поместите измерительный инструмент на поверхность сканируемого и перемещайте его в сторону, когда измерительный инструмент приближается к металлическому объекту, то амплитуда индикатора измерения увеличивается; когда происходит удаление от объекта, уменьшается. В положение максимальной амплитуды, металлический объект расположен ниже центра датчика, в этот момент на экране будет высвечен символ f (Рис. 2) (центр мишени), прозвучит устойчивый звуковой сигнал.

Обнаружение деревянных объектов

При сканировании деревянных объектов, разместите детектор на поверхности, затем нажмите кнопку обнаружения дерева 6 (Рис. 1) смещайте инструмент вправо, влево, в зависимости от расположения искомого дерева, при полном обнаружении будет гореть зелёный индикатор, сработает звуковой сигнал. Помимо приближения к объекту измерения значение процентной шкалы g (Рис. 2) будет увеличиваться и с полным определением достигнет 100%.

Обнаружение проводов под напряжением

Нажмите два раза кнопку 7 (Рис. 1) чтобы войти в режим сканирования, значок «молния» появится на дисплее. Если в радиусе действия детектора нет запитанных проводов, прерывисто звучит сигнал, и горит красный индикатор.

## 7. ТРАНСПОРТИРОВКА И ХРАНЕНИЕ

Храните и транспортируйте прибор в оригинальной упаковке.

Не допускается хранение прибора с подключенными элементами питания. При длительном неиспользовании прибора отсоединяйте батарею питания от прибора.

Храните прибор при температуре от  $-20^{\circ}\text{C}$  до  $+70^{\circ}\text{C}$  и относительной влажности не более 80% (при температуре  $+25^{\circ}\text{C}$ ).

## 8. УТИЛИЗАЦИЯ

Не выбрасывайте изделие, его компоненты и элемент питания вместе с бытовым мусором. Утилизируйте изделие и его компоненты согласно действующим правилам по утилизации промышленных отходов.

## 9. СРОК СЛУЖБЫ

Изделие относится к бытовому классу. Срок службы 5 лет.

## 10. ГАРАНТИЯ

Гарантийный срок на товар и условия гарантии указаны в гарантийном талоне.

Сделано в Китае.

Изготовитель: ХАНЖОУ ЗЕНЕРДЖИ ХАРДВАРЕ К., ЛТД  
HANGZHOU ZENERGY HARDWARE CO.,LTD

Адрес: 8Д, №2 Неолинк Технолоджи Парк, 2630 Нанхуа  
роуд, Ханжоу, 310053, Китай  
8D, No.2 Neolink Technology Park, 2630 Nanhuan  
Rd., Hangzhou, 310053, China

Уполномоченное лицо:

ООО «АСТИМПОРТ»,  
Москва, ул. Бойцовая, дом 27,  
тел 495 9255642,  
E-mail: [astimport@rambler.ru](mailto:astimport@rambler.ru)

Декларация соответствия согласно требованиям технических регламентов Таможенного союза №: ТС N RU Д-CN.AB45.B.82427 Дата регистрации декларации о соответствии: с 10.09.2015 по 09.09.2016

Дата производства:

**8 800 100 51 57**

Номер круглосуточной бесплатной  
горячей линии по РФ.

Вся дополнительная информация  
о товаре и сервисных  
центрах на сайте

**[www.elitech-tools.ru](http://www.elitech-tools.ru)**