



РУКОВОДСТВО ПО ЭКСПЛУАТАЦИИ

ПУСКО - ЗАРЯДНОЕ УСТРОЙСТВО

■ УПЗ 800

■ УПЗ 1000

EAC

www.elitech-tools.ru

УВАЖАЕМЫЙ ПОКУПАТЕЛЬ!

Благодарим Вас за выбор продукции ELITECH!

Мы рекомендуем Вам внимателно ознакомиться с данным руководством и тщательно соблюдать предписания по мерам безопасности, эксплуатации и техническому обслуживанию оборудования.

Содержащаяся в руководстве информация основана на технических характеристиках, имеющихся на момент выпуска руководства.

Настоящий паспорт содержит информацию, необходимую и достаточную для надежной и безопасной эксплуатации изделия.

В связи с постоянной работой по совершенствованию изделия изготовитель оставляет за собой право на изменение его конструкции, не влияющее на надежность и безопасность эксплуатации, без дополнительного уведомления.

СОДЕРЖАНИЕ

1. Общие сведения	4
2. Правила техники безопасности	4
3. Технические характеристики	5
4. Описание устройства.....	6
5. Комплектация	7
6. Подключение и эксплуатация.....	7
7. Техническое обслуживание	12
8. Возможные неисправности и методы их устранения	13
9. Транспортировка и хранение	14
10. Утилизация	14
11. Срок службы	14
12. Гарантия	14
13. Данные о производителе, импортере и сертификате/декларации и дате производства	14

1. ОБЩИЕ СВЕДЕНИЯ

Пуско-зарядное устройство предназначено для зарядки свинцово-кислотных аккумуляторных батарей и пуска двигателя автомобиля.

Пуско-зарядное устройство снабжено предохранителем выходного и входного тока.

2. ПРАВИЛА ТЕХНИКИ БЕЗОПАСНОСТИ

Внимание! Перед первым включением пуско-зарядного устройства внимательно изучите настоящее руководство по эксплуатации. Неправильное подключение может привести к повреждению зарядного устройства и аккумуляторной батареи.

Сохраните это руководство по эксплуатации для дальнейших справок. При передаче устройства третьим лицам прилагайте к нему данное руководство.

При работе с пуско-зарядным устройством всегда руководствуйтесь указаниям по безопасности, содержащимся в данном руководстве по эксплуатации.

Категорически запрещается вносить изменения в конструкцию пуско-зарядного устройства.

В случае несоблюдения правил эксплуатации пуско-зарядного устройства или внесения каких-либо изменений в его конструкцию, оборудование не подлежит гарантийному ремонту.

- При зарядке аккумуляторов выделяется водород! Не допускать образование искр и пламени. НЕ КУРИТЕ в помещении, где заряжается аккумулятор!
- Производите зарядку только в хорошо вентилируемых помещениях. Не допускайте попадания осадков (дождь, снег и т.д.) на корпус пуско-зарядного устройства при эксплуатации на открытом воздухе.
- Вначале следует присоединить клеммы на аккумулятор (соблюдая полярность на клеммах «+» к «+» и «-» к «-»), затем дать питание на пуско-зарядное устройство.
- Пуско-зарядное устройство оснащено реле и переключателями. Которые могут быть причиной образования искр и электрической дуги.
- Устанавливать пуско-зарядное устройство только на твердых поверхностях. Модели, оснащенные колесиками, должны устанавливаться в вертикальном положении.
- Не располагать пуско-зарядное устройство под капотом или внутри салона автомобиля.
- Обязательно необходимо следовать инструкциям производителей автомобилей, в части зарядки аккумуляторной батареи.
- Любая операция по ремонту или обслуживанию внутренних частей пуско-зарядного устройства должна проводиться только квалифицированными специалистами сервисного центра.
- Вышедший из строя силовой кабель можно заменить только оригинальным кабелем.
- Не используйте пуско-зарядное устройство для зарядки неперезаряжаемых батарей.

Запрещается:

- Эксплуатировать пуско-зарядное устройство при нечеткой работе выключателя, появлении дыма или запаха, характерного для горящей изоляции, появлении повышенного шума, поломке или появлении трещин в корпусе, при поврежденной изоляции электрокабелей.
- Хранить и эксплуатировать пуско-зарядное устройство в помещениях с взрывоопасной или химически активной средой, разрушающей металлы и изоляцию, в условиях воздействия капель или брызг, а также на открытых площадках, и в помещениях, в которых ведутся строительные и производственные работы.
- Накрывать пуско-зарядное устройство какими-либо материалами, размещать на нем приборы и предметы, закрывать вентиляционные отверстия и вставлять в них посторонние предметы.
- Оставлять пуско-зарядное устройство без надзора обслуживающего персонала.
- Разбирать пуско-зарядное устройство.

Критерии предельного состояния

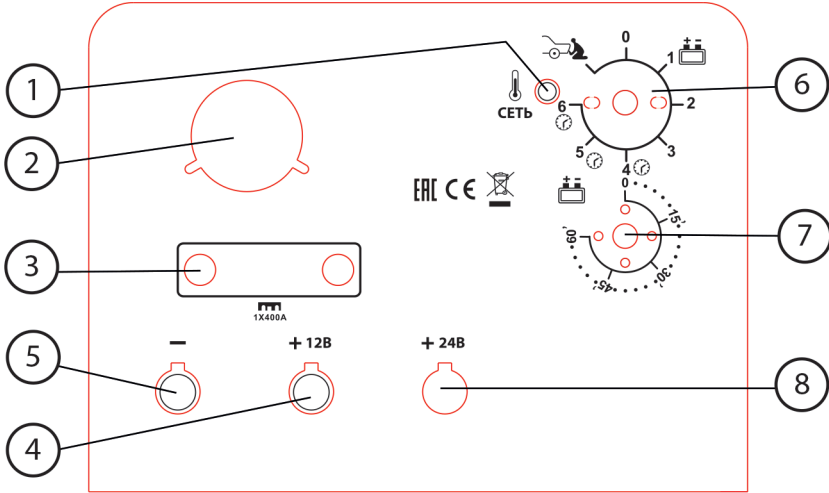
Внимание! При возникновении посторонних шумов при работе устройства, повреждений изоляции электрокабелей, механических повреждений корпуса необходимо немедленно выключить устройство и обратиться в авторизованный сервисный центр для устранения неисправностей.

3. ТЕХНИЧЕСКИЕ ХАРАКТЕРИСТИКИ**Таблица 1**

ТЕХНИЧЕСКИЕ ПАРАМЕТРЫ	УПЗ 800	УПЗ 1000
Мощность: зарядка/пуск, кВт	2,5/20	2,5/20
Ток зарядки, А	100	100
Ток пуска, А	800	1000
Напряжение зарядки, В	12/24	12/24
Ёмкость заряжаемого аккумулятора, Ач	20-1200 (12В) 20-800 (24В)	20-1200 (12В) 20-800 (24В)
Напряжение/частота сети, В/Гц	230/50	380/50
Класс защиты	IP20	IP20

4. ОПИСАНИЕ УСТРОЙСТВА

Панель управления (модели: УПЗ 800)



Панель управления (модели: УПЗ 1000)

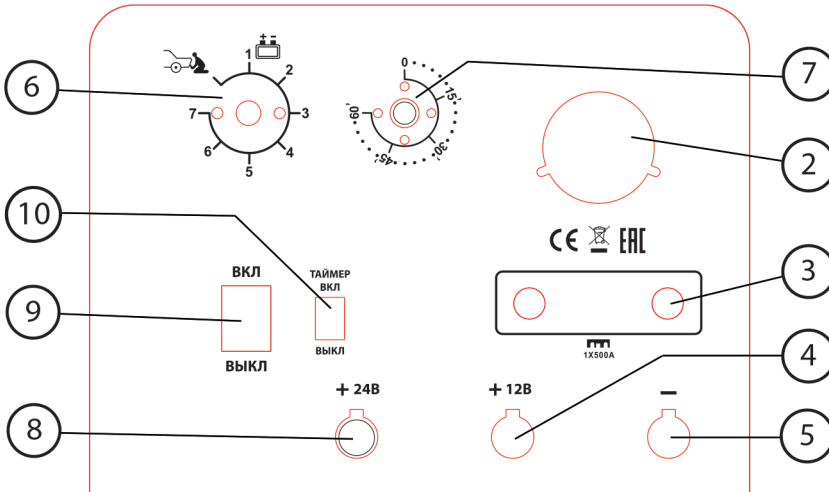


Рис. 1

- | | |
|----------------------------------|---|
| 1. Индикатор сети. | 6. Переключатель режимов |
| 2. Амперметр | 7. Переключатель выбора времени зарядки |
| 3. Предохранитель выходного тока | 8. Клемма «+» 24В |
| 4. Клемма «+» 12В | 9. Выключатель (только для УПЗ 1000) |
| 5. Клемма «-» | 10. Выключатель таймера (только для УПЗ 1000) |

5. КОМПЛЕКТАЦИЯ

1. Пуско-зарядное устройство1 шт.
2. Комплект электрокабелей с зажимами.....1 шт.
3. Колесо2 шт.
4. Руководство по эксплуатации.....1 шт.

6. ПОДКЛЮЧЕНИЕ И ЭКСПЛУАТАЦИЯ

Примечание! Пуско-зарядное устройство устанавливается на горизонтальной, ровной поверхности.

Примечание! Перед подключением пуско-зарядного устройства произведите внешний осмотр и убедитесь в отсутствии механических повреждений корпуса.

Зарядка

Примечание! Перед зарядкой проверьте, что емкость заряжаемой батареи не ниже рекомендуемой емкости, указанной в технических характеристиках для данной модели устройства.

1) Снимите колпачки с банок аккумулятора (если они предусмотрены), тем самым, позволяя выйти образующимся газам. Проверьте уровень электролита и при необходимости добавьте дистиллированную воду (уровень электролита должен быть на 10-15мм выше уровня пластин). Определить уровень зарядки аккумулятора можно, измерив с помощью ареометра плотность электролита. В качестве рекомендации можете ориентироваться на следующие значения плотности электролита (кг/л при 20°C).

1,28 – полностью заряженная батарея

1,21 – батарея заряжена наполовину

1,14 – батарея разряжена

Предупреждение! При определении плотности электролита будьте предельно осторожны, т.к. электролит представляет собой крайне агрессивную кислоту!

2) Только при отсоединенном от электросети кабеле питания устройства подсоедините плюсовой (красный) кабель с зажимом к клемме 12В или 24В на передней панели устройства в зависимости от напряжения батареи.

3) Переключатель 6 (рис. 1) установите в режим зарядки и выберите необходимый ток зарядки (см. рис. 2 и 3) положение «зарядка»

4) Проверьте полярность на клеммах батареи. Если символы неразличимы, помните, что положительный полюс не присоединяется к кузову автомобиля. Подсоедините красный зажим пуско-зарядного устройства к плюсовой клемме (+), а черный зажим – к кузову автомобиля подальше от батареи и бензопровода.

Внимание! Если заряжается аккумуляторная батарея, снятая с автомобиля, подсоедините зажим напрямую к минусовой клемме (-) батареи.

Модели: УПЗ 800



Рис. 2

Модели: УПЗ 1000

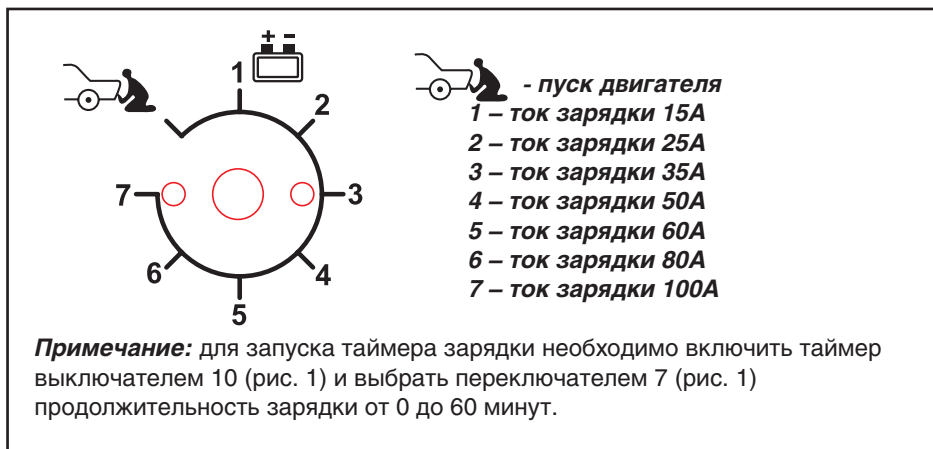


Рис. 3

5) Подключите пуско-зарядное устройство к электросети. Включите зарядное устройство. Модель УПЗ 800 включается переключателем 6 (рис. 1). Модель УПЗ 1000 включается выключателем 9 (рис. 1). Амперметр показывает ток заряда батареи, при зарядке батареи показания амперметра будут медленно уменьшаться до минимального значения в соответствии с емкостью и состоянием батареи (Рис. 4).

После окончания зарядки батареи электролит может «закипеть». Необходимо закончить процесс зарядки при первых признаках «кипения», чтобы не повредить батарею.

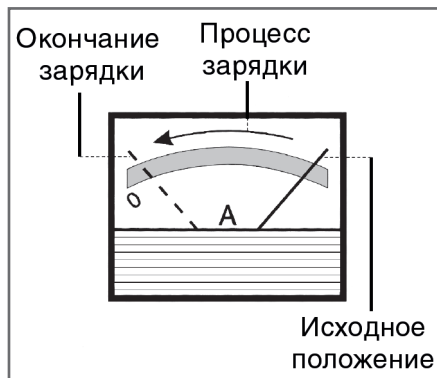


Рис. 4

Зарядка давно не использующихся батарей:

При зарядке таких батарей соблюдайте особую осторожность. Зарядку проводите медленно и постоянно проверяйте напряжение на контактах батареи. При достижении напряжения 14.4/28.8В (определяется тестером) советуем остановить процесс зарядки.

Одновременная зарядка

Эта операция требует осторожности. Не заряжайте ёмкостные или разряженные батареи, а также батареи различных типов.

При зарядке нескольких батарей одновременно, можно выполнить последовательное (рис. 5А) или параллельное соединение (рис. 5Б).

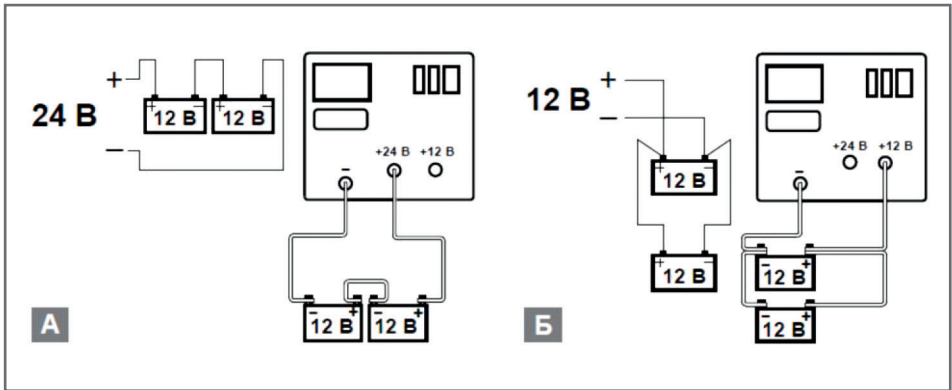


Рис. 5

Между двумя системами рекомендуется выполнить последовательное соединение, поскольку таким образом можно проверить ток, циркулирующий в каждой аккумуляторной батарее, который будет аналогичным показываемому амперметром. В случае последовательного соединения двух аккумуляторов, имеющих номинальное напряжение 12 В, необходимо подготовить пуско-зарядное устройство в положении 24 В.

Окончание зарядки

1. Отключите питание пуско-зарядного устройства, переведя выключатель в положение «Выкл» и/или отсоединив кабель питания от сети.
2. Отсоедините черный зажим от кузова автомобиля или от минусовой клеммы батареи.
3. Отсоедините красный зажим от плюсовой клеммы (+) батареи.
4. Закройте аккумуляторные банки специальными заглушками.
5. Храните пуско-зарядное устройство в сухом месте.

Пуск двигателя автомобиля

Перед пуском двигателя автомобиля следует убедиться, что батарея хорошо соединена с соответствующими клеммами и находится в хорошем состоянии (исправна).

Для пуска установить переключатель режимов 6 (рис. 1) в положение «пуск двигателя». При этом клемму с зажимом следует установить на напряжение (12 или 24 В), соответствующее напряжению питания запускаемого транспортного средства.

Перед тем, как поворачивать ключ зажигания, необходимо провести быструю зарядку в течение 5-10 минут. Это значительно облегчит пуск. Операция быстрой зарядки должна выполняться только когда устройство находится в положении зарядки, а не запуска. Подаваемый ток указывается на шкале амперметра.

Перед началом операции соблюдайте рекомендации производителя транспортного средства.

Во избежание перегрева устройства, выполняйте операцию пуска строго соблюдая циклы работы/паузы указанные в таблице на корпусе прибора. Например: режим «пуск» 3 с, пауза — 120 с, не более 5 циклов. Не пытайтесь проводить дальнейшие запуски, если двигатель транспортного средства не заводится: можно серьезно повредить аккумулятор или электрооборудование транспортного средства.

Защита

Пуско-зарядное устройство оснащено системой защиты от:

- перегрузок (слишком высокого тока зарядки);
- коротких замыканий (контакта зажимов друг с другом);
- перестановки полярности батарей.

При необходимости замены предохранителей пуско-зарядного устройства используйте предохранители того же номинала.

Предупреждение!

Замена предохранителей на новые, отличного номинала, может привести к повреждениям предметов и ущербу здоровью людей. По той же причине не заменяйте предохранители на медный или какой-нибудь другой шунт.

Все действия по замене предохранителей выполняйте при отключенном питании.

Полезные советы

- Эксплуатацию пуско-зарядного устройства проводить только в хорошо вентилируемых помещениях во избежание накопления газов.
- Перед зарядкой откройте заглушки каждой секции батареи.
- Убедитесь что уровень электролита выше верхнего края пластин. В противном случае, разбавьте электролит дистиллированной водой до уровня MAX.
- Не прикасайтесь к электролиту – это очень агрессивная жидкость.
- Регулярно очищайте клеммы батарей от окислов. Помните, что окисленные клеммы затрудняют нормальную зарядку аккумуляторной батареи.
- Не касайтесь обеих клемм аккумуляторной батареи при включенном питании зарядного устройства.
- Перед зарядкой рекомендуется отсоединить положительный кабель (обычно он красного цвета) от плюсовой клеммы аккумуляторной батареи.

Проверьте напряжение на клеммах батареи до начала процесса зарядки. При зарядке 2-х 12-вольтовых аккумуляторов, подсоединенных последовательно, необходимо напряжение 24В для зарядки обоих аккумуляторов.

- При подсоединении к пуско-зарядному устройству проверьте полярность батареи.

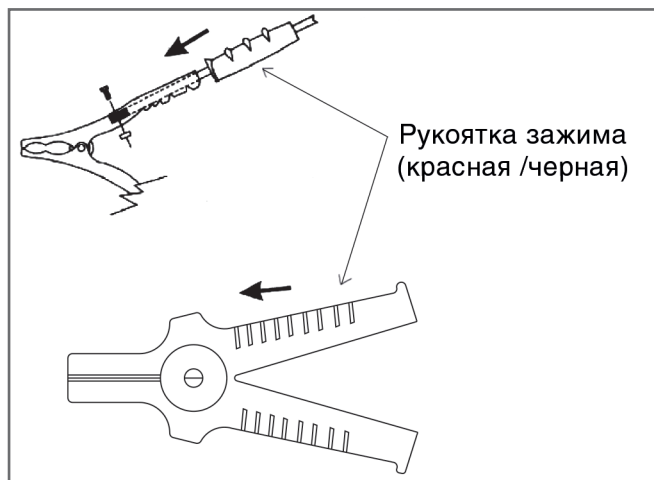


Рис. 6

Подсоединение зажимов

Зажим с красной рукояткой подсоединяется к плюсовой клемме аккумулятора. Зажим с черной рукояткой подсоединяется к минусовой клемме аккумулятора или минусовому кабелю, соединенным с кузовом автомобиля (Рис. 6).

7. ТЕХНИЧЕСКОЕ ОБСЛУЖИВАНИЕ

Внимание!

При проведении технического обслуживания пуско-зарядное устройство должно быть отключено от сети.

Техническое обслуживание осуществляется с целью продления срока службы устройства.

Поддержание устройства в технически исправном состоянии возлагается на его владельца.

С периодичностью один раз в год необходимы профилактические работы, в которые входит:

- осмотр пуско-зарядного устройства и подключаемых к нему проводов с целью выявления их повреждений;
- удаление пыли.
- проверка работоспособности всех элементов управления и защиты пуско-зарядного устройства.

Внимание! Использование абразивных материалов, синтетических моющих средств, химических растворителей может привести к повреждению поверхности корпуса и органов управления пуско-зарядного устройства. Попадание жидкостей или посторонних предметов внутрь пуско-зарядного устройства может привести к выходу его из строя.

8. ВОЗМОЖНЫЕ НЕИСПРАВНОСТИ И МЕТОДЫ ИХ УСТРАНЕНИЯ

Таблица 2

Неисправность	Возможная причина	Действия по устранению
Аккумуляторная батарея не заряжается длительное время	<ol style="list-style-type: none"> 1. Недостаточный уровень электролита в аккумуляторной батарее. 2. Аккумуляторная батарея неисправна 3. Емкость аккумулятора превышает максимальную емкость для данного пуско-зарядного устройства 	<ol style="list-style-type: none"> 1. Доведите уровень электролита в аккумуляторной батарее до необходимого уровня 2. Замените аккумуляторную батарею 3. Не превышайте максимальных технических показателей для пуско-зарядного устройства
Пуско-зарядное устройство не включается	<ol style="list-style-type: none"> 1. Питание не поступает, так как сетевой выключатель разомкнут 2. Неисправный выключатель 3. Отсутствует напряжение в электросети 	<ol style="list-style-type: none"> 1. Включите сетевой выключатель 2. Обратитесь в сервисный центр Elitech 3. Проверьте напряжение в электросети

9. ТРАНСПОРТИРОВКА И ХРАНЕНИЕ

Транспортировка

Изделие в упаковке изготовителя можно транспортировать всеми видами крытого транспорта при температуре воздуха от минус 50 до плюс 50 °С и относительной влажности до 80% (при температуре плюс 25°С) в соответствии с правилами перевозки грузов, действующих на данном виде транспорта.

Хранение

Изделие должно храниться в упаковке изготовителя в отапливаемом вентилируемом помещении при температуре от плюс 5 до плюс 40°С и относительной влажности до 80% (при температуре плюс 25°С).

10. УТИЛИЗАЦИЯ

Не выбрасывайте культиватор, бензин и моторное масло вместе с бытовым мусором. Утилизируйте культиватор, его компоненты и горюче-смазочные материалы согласно действующим правилам по утилизации промышленных отходов.

11. СРОК СЛУЖБЫ

Изделие относится к бытовому классу. Срок службы 5 лет.

12. ГАРАНТИЯ

Гарантийный срок на товар и условия гарантии указаны в гарантийном талоне.

13. ДАННЫЕ О ПРОИЗВОДИТЕЛЕ, ИМПОРТЕРЕ И СЕРТИФИКАТЕ

Данные о производителе, импортере, официальном представителе, информация о сертификате или декларации, а также информация о дате производства, находится в приложении №1 к руководству по эксплуатации.

8(800) 100-51-57

**Номер круглосуточной бесплатной
горячей линии по РФ.**

**Вся дополнительная информация о товаре
и сервисных центрах на сайте
www.elitech-tools.ru**