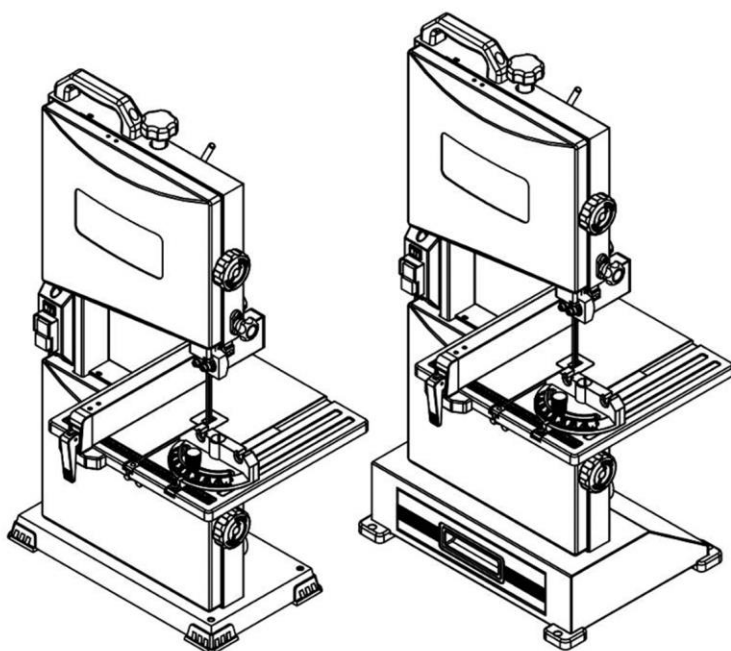


BELMASH

RU Руководство по эксплуатации

EAC

**Станок
ленточнопильный
BELMASH WBS-228/2
BELMASH WBS-228**



 **BELMASH**[®]
www.belmash.ru

ОГЛАВЛЕНИЕ

ВВЕДЕНИЕ.....	4
1. ОБЩИЕ СВЕДЕНИЯ.....	4
1.1 Основные параметры и технические характеристики.....	5
1.2 Комплект поставки.....	6
1.3 Графические символы.....	7
2. ТЕХНИКА БЕЗОПАСНОСТИ.....	8
2.1 Общие правила безопасности.....	8
2.2 Личная безопасность.....	8
2.3 Требования к месту эксплуатации станка.....	9
2.4 Требования безопасности при эксплуатации станка.....	10
2.5 Требования при подключении к электросети.....	10
2.6 Требования к заготовке.....	11
2.7 Требования к пильным полотнам.....	11
2.8 Требования к аксессуарам и приспособлениям.....	11
3. СБОРКА СТАНКА.....	12
3.1 Распаковка.....	12
3.2 Установка опорных ножек и ручки	12
3.3 Установка рабочего стола	12
3.4 Регулировка угла наклона рабочего стола	14
3.5 Выравнивание пильного полотна	14
3.6 Регулировка натяжения пильного полотна	15
3.7 Регулировка верхней направляющей пильного полотна	15
3.8 Выравнивание нижней направляющей пильного полотна	16
3.9 Замена пильного полотна	16
4. УСТРОЙСТВА УПРАВЛЕНИЯ И РЕГУЛИРОВКИ.....	17
4.1 Принцип действия выключателя	17
4.2 Использование параллельного упора.....	17
4.2 Использование углового упора	17
4.4 Использование толкателя	17
4.5 Распиловка.....	17
4.6 Подключение к оборудованию для сбора отходов	17
5. ОБСЛУЖИВАНИЕ.....	18
5.1 Проверка и обслуживание	18
5.2 Очистка.....	18
5.3 Смазка.....	19
6. СПЕЦИФИКАЦИИ.....	20
6.1 Модель WBS-228.....	20
6.2 Модель WBS-228/2.....	23
7. ВОЗМОЖНЫЕ НЕИСПРАВНОСТИ И СПОСОБЫ ИХ УСТРАНЕНИЯ.....	26
8. ТРАНСПОРТИРОВКА И ХРАНЕНИЕ.....	27
9. УТИЛИЗАЦИЯ И ЗАЩИТА ОКРУЖАЮЩЕЙ СРЕДЫ.....	27
ГАРАНТИЙНЫЕ ОБЯЗАТЕЛЬСТВА.....	28

УВАЖАЕМЫЙ ПОКУПАТЕЛЬ

Благодарим за доверие, которое Вы оказали, выбрав станок ленточнопильный **BELMASH WBS-228, BELMASH WBS-228/2**, далее «станок», «изделие». Данный станок был тщательно продуман и спроектирован, чтобы работать безотказно многие годы. Внимание к деталям, точность, система контроля качества обеспечивают его надежную работу.

Настоящее руководство по эксплуатации устанавливает правила безопасной эксплуатации станка.

Перед началом эксплуатации внимательно ознакомьтесь с данным руководством. В нём Вы найдёте все указания, выполнение которых обеспечит безопасное использование и длительный срок службы станка.

При покупке станка обязательно проверьте комплектность и заполнение торгующей организацией свидетельства о продаже и гарантийных талонов, которые должны быть заверены штампом магазина с указанием даты продажи.

Изготовитель/поставщик оставляет за собой право изменять комплектность товара без изменения его потребительских свойств, основных технических характеристик и цены исходя из коммерческой целесообразности.

В связи с постоянным техническим совершенствованием конструкции станка возможны некоторые отличия между приобретенным Вами изделием и сведениями, приведенными в настоящем руководстве по эксплуатации, не влияющие на его основные технические параметры и эксплуатационную надежность.

Приятной Вам работы.

При возникновении вопросов о вашем оборудовании, пожалуйста, обратитесь в службу технической поддержки BELMASH или отправьте письмо на электронную почту. Мы поможем вам справиться с проблемой и решить гарантийные случаи.

Адрес поставщика: 129626, РФ, г. Москва, проспект Мира, 104, АО «БЕЛМАШ»
E-mail: info@belmash.ru

1. ОБЩИЕ СВЕДЕНИЯ

Станок предназначен для обработки древесины, а также, фанеры, ДВП, МДФ, ДСП и т.п. пилением с целью придания им необходимых форм и размеров, с ручной подачей заготовки.

При соответствующей настройке на станке можно выполнять следующие виды обработки:

- пакетное резание;
- резание по кривой;
- разрезание на заготовки заданной длины;
- продольное резание;
- поперечное резание
- резание под углом.

Питание станка осуществляется от сети переменного тока напряжением 230 В $\pm 10\%$ и частотой 50 Гц $\pm 5\%$, с защитным (заземляющим) проводом по ГОСТ 12.1.030-81*. Качество источника электрической энергии по ГОСТ 32144-2013.

Станок предназначен для эксплуатации в условиях отсутствия прямого воздействия атмосферных осадков, чрезмерной запыленности воздуха, прямых солнечных лучей, окружающей температуры от +5°C до +40°C, относительной влажности воздуха не более 80%.

Установка станка должна производиться в закрытых помещениях, достаточными являются условия столярной мастерской.

Средний срок службы станка при нормальной эксплуатации не менее пяти лет.

Станок соответствует требованиям технических регламентов:

- ТР ТС 010/2011 «О безопасности машин и оборудования»;
- ТР ТС 004/2011 «О безопасности низковольтного оборудования»;
- ТР ТС 020/2011 «Электромагнитная совместимость технических средств».

Идентификационный шильд, содержащий информацию о серийном номере, расположен на передней стороне станка.

1.1 Основные параметры и технические характеристики

Таблица 1

Раздел	Параметры	Значение для модели	
		BELMASH WBS-228/2	BELMASH WBS-228
Размеры станка	Габаритный размер, Д×Ш×В, (max) мм	485×470×760	465×490×800
	Размер основания станка, Д×Ш×В, мм	385×210×35	395×300×110
Привод	Тип/режим работы двигателя	Асинхронный, с воздушным охлаждением	Асинхронный, с воздушным охлаждением
	Класс защиты двигателя	IP20	IP20
	Мощность, Вт/ кол-во фаз	350/1	350/1
	Характеристики сети, В/Гц	230/50	230/50
	Выключатель	KJD12	KJD12
	Тип передачи	ременная	ременная
	Тип ремня	Зубчатый 130 XL	Зубчатый 130 XL
Пильное полотно	Длина полотна пилы, мм	1575	1575
	Ширина полотна пилы, мм	3÷10	3÷10
	Скорость пильного полотна, м/мин.	635	635
	Количество скоростей, шт.	1	1
Характеристики резов	Максимальная высота распиловки, мм	90	90
	Максимальная ширина заготовки (просвет до рамы), мм	225	225
Рабочий стол	Высота рабочей поверхности относительно верстака, мм	333	413
	Размер рабочего стола, Д×Ш, мм	300×300	300×300
	Материал основного стола	алюминий	алюминий
	Угол наклона рабочего стола, град.	0...+45	0...+45
	Размеры паза, мм	16×7	16×7
Маховик	Диаметр маховика, мм	238	238
	Посадочное отверстие, мм	26	26
Параллельный упор	Длина направляющей параллельного упора, мм	330	330
	Материал параллельной направляющей	Алюминий	Алюминий

Угловой упор	Диапазон углов распиловки с помощью углового упора, град.	-30...+30	-30...+30
	Материал углового упора	пластик	пластик
Другая информация	Окраска	Порошковая	Порошковая
	Диаметр патрубка для отведения стружки, внутренний/наружный, мм	49/53	49/53
	Ящик для отходов резания	-	есть
	Длина кабеля, не менее, м	1,8	1,8
	Масса нетто/брутто, кг	18/20	20/23

В таблице 1 представлена общая информация. Данные технические характеристики актуальны на момент издания руководства по эксплуатации. Компания «БЕЛМАШ» оставляет за собой право на изменение конструкции и комплектации оборудования без уведомления потребителя.

1.2 Комплект поставки

Комплект поставки представлен в таблице 2 и на рисунке 1.

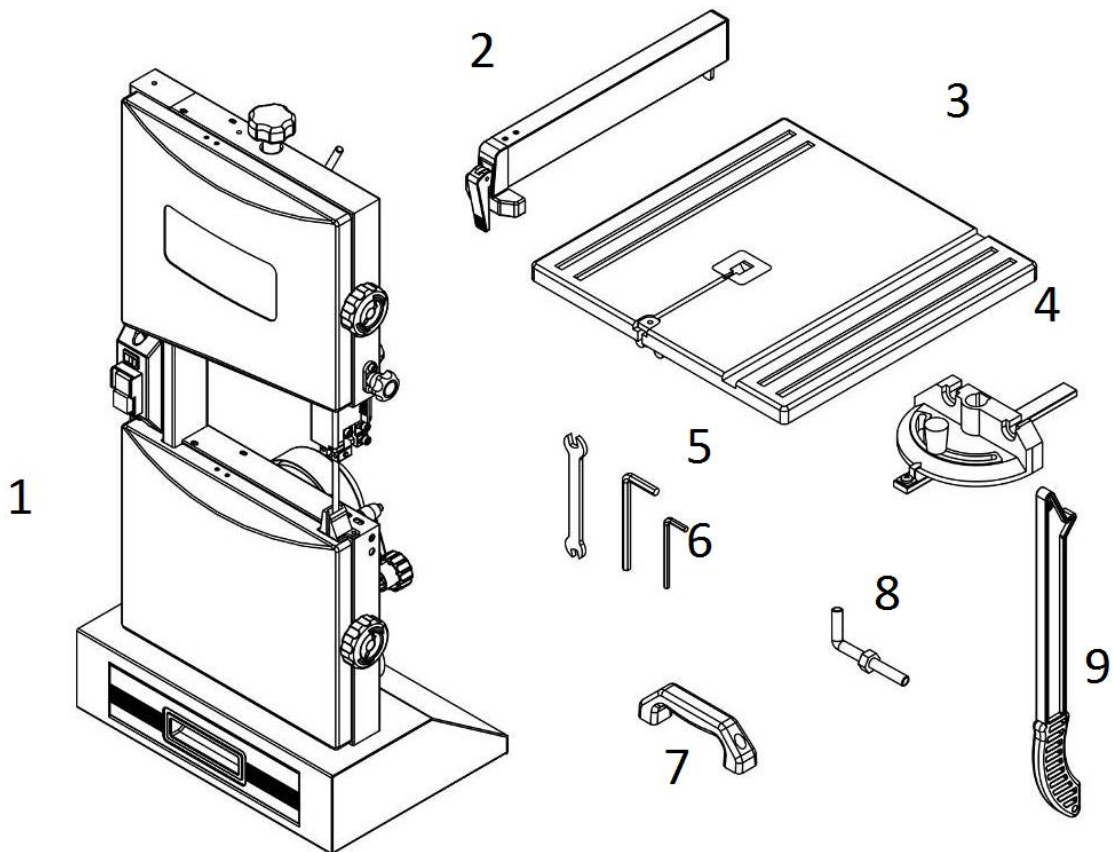


Рисунок 1.

Таблица 2

№	Наименование	Количество для модели	
		WBS-228/2	WBS-228
1	Станок ленточнопильный	1	1
2	Упор параллельный	1	1
3	Стол в сборе	1	1
4	Упор угловой	1	1
5	Ключ шестигранный	1	1
6	Ключ шестигранный	1	1
7	Ручка для перемещения станка	1	1
8	Кронштейн с гайкой	1	1
9	Толкатель*	1	1
-	Ключ рожковый*	1	1
-	Ножка	4	4
-	Ящик для стружки	-	1
-	Лампа (только для модели WBS-228)	-	1
-	Полотно пильное 1575×6,35×0,35 мм 10TPI	1	1

*Может не входить в поставку

В таблице 2 представлена общая информация. Данная комплектация актуальна на момент издания руководства по эксплуатации. Компания «BELMASH» оставляет за собой право на изменение конструкции и комплектации оборудования без уведомления потребителя. Если вы не можете найти деталь из таблицы 2, проверьте, возможно она уже установлена на изделии.

1.3 Графические символы



Внимательно прочтите инструкцию по эксплуатации перед использованием станка.



При работе на станке пользуйтесь средствами защиты органов слуха, зрения, дыхания.



Опасность поражения электрическим током.



Опасность получения травмы или повреждения узлов станка в случае несоблюдения указаний техники безопасности.



Используйте специальную обувь.



Станок и его упаковка подлежат вторичной переработке (рециклированию).



Для предотвращения негативного воздействия на окружающую среду, при прекращении использования станка (истечении срока службы) и непригодности к дальнейшей эксплуатации, станок подлежит разборке и сдаче в приемные пункты по вторичной переработке металлолома и пластмасс.

2. ТЕХНИКА БЕЗОПАСНОСТИ

2.1 Общие правила безопасности



Данный станок разработан для использования только строго по назначению. Помните, ваша личная безопасность – это ваша ответственность. Защитное оборудование не служит спасением при проявлениях неграмотности, беспечности и невнимательности.



Необходимо тщательно изучить руководство по эксплуатации и ознакомиться с предостерегающими надписями на станке. Изучение и выполнение указанных условий эксплуатации позволяет свести к минимуму риск получения травмы.

Запрещается:

- использовать станок не по назначению;
- эксплуатировать станок в условиях воздействия капель и брызг, а также на открытых площадках во время снегопада или дождя;
- эксплуатировать станок во влажном или сыром помещении;
- оставлять станок, присоединенный к питающей сети, без надзора;
- присутствие посторонних лиц, особенно детей, в рабочей зоне.

К эксплуатации и техническому обслуживанию станка допускаются лица, ознакомленные с руководством по эксплуатации и осведомленные о всех факторах опасности. Храните руководство в доступном для дальнейшего использования месте.

При работе со станком должны выполняться действующие правила техники безопасности, а также другие утвержденные правила охраны труда и промышленной гигиены.

Ремонт изделия проводится только авторизованной организацией. Для ремонта допускается использование только оригинальных запчастей. Использование не оригинальных запчастей может привести к травме и выходу станка из строя.

Переоснащение, регулировку и очистку производить только после полной остановки станка и отключенном электропитании.

2.2 Личная безопасность

Запрещается эксплуатировать станок:

- в состоянии алкогольного и/или наркотического опьянения;
- под воздействием лекарственных препаратов;
- при плохом самочувствии.

При работе используйте индивидуальные средства защиты, защитную маску/очки, спецодежду, специализированную или нескользящую обувь. При необходимости используйте респиратор, средство защиты органов слуха.

Древесная пыль, может быть опасной для вашего здоровья. Работайте на станке только в хорошо вентилируемых помещениях и обеспечьте надлежащее удаление пыли. По возможности используйте вытяжные установки.

Из-за опасности захвата движущимися частями станка, при работе запрещается: ношение длинных, не убранных волос, свободной, неудобной одежды, перчаток; галстуков, ювелирных изделий, одежды с длинными рукавами.

Не стойте на линии прохождения пильного полотна. Держите руки на безопасном расстоянии от пильного полотна. Работайте в устойчивой позе. Следите за правильным положением ног и тела и сохраняйте правильную рабочую позу и равновесие. Запрещается работать на станке стоя на каких-либо подставках.

Исключите опасность пореза при проведении технического обслуживания, замене пильного полотна. Используйте перчатки.

2.3 Требования к месту эксплуатации станка

Станок необходимо эксплуатировать в помещениях с общеобменной и местной системами вентиляции. Станок не предназначен для использования вне помещения.

Пространство по периметру рабочего стола станка должно быть свободным на расстоянии минимум одного метра для его обслуживания. Необходимо обеспечить свободное рабочее пространство для направления, подачи и съёма заготовки с учетом её габаритных размеров, массы.

Пол должен быть ровным, нескользким, не должно быть препятствий.

Станок имеет настольное исполнение. Для безопасной работы установите его на стол/верстак и закрепите на нем.

Розетки должны находиться достаточно близко к станку, чтобы кабель не создавал опасной ситуации для перемещения персонала.

Не допускается использование станка в захламленном, сыром или подверженном осадкам, или взрывоопасном помещении. Не используйте станок поблизости от горючих жидкостей и газов.

Рабочая зона должна быть хорошо освещена.

Содержите рабочую зону в чистоте. Загрязнения могут стать причиной несчастного случая.

Убирайте регулировочные ключи и инструменты перед включением станка.

2.4 Требования безопасности при эксплуатации станка

Запрещается:

- передавать для работы станок пользователям, не изучившим настоящее руководство по эксплуатации;
- использовать станок лицам в состоянии алкогольного, наркотического опьянения;
- использовать станок при появлении повышенного шума, стука, вибрации;
- использовать станок при поломке или появлении трещин в корпусных деталях;
- эксплуатировать не полностью собранный станок;
- работать на станке со снятым и/или поврежденным защитными устройствами, с открытыми крышками пыльного полотна;
- запускать станок, если изделие контактирует с пыльным полотном, полотно должно достичь максимальной скорости, прежде чем начать обработку;
- эксплуатировать станок с неисправным выключателем.

Станок предназначен только для обработки древесины и древесных материалов.

Перед эксплуатацией станка следует тщательно проверить защитные устройства, регулировку движущихся частей, крепления и прочие условия, которые могут повлиять на эксплуатацию. Поврежденные детали и устройства должны быть надлежащим способом заменены или отремонтированы.

Проверьте соосность движущихся частей, свободный ход подвижных элементов. Следите за возникновением вибрации или колебаний, которые могут указывать на плохую установку или плохо сбалансированное пыльное полотно.

Ручки станка должны быть сухими, чистыми, без следов масла и смазки.

Не допускается работа станка без присмотра. Выключите станок и дождитесь полной остановки, прежде чем уйти.

Необходимо выполнять указания по смазке и смене приспособлений.

Не изменяйте конструкцию станка, и не используйте дополнительный инструмент для выполнения работ не подходящий к данному станку и не рекомендованный производителем.

Подача заготовок должна быть равномерной (без рывков), скорость подачи должна обеспечивать спокойную работу станка, исключать его перегрузку. Не прилагайте чрезмерные усилия при подаче заготовки.

Обрабатывайте только одну заготовку за раз.

Не пытайтесь замедлить или остановить станок, нажимая заготовкой на пильное полотно сбоку.

При выполнении прямого реза для прижатия заготовки к параллельному упору используйте толкатель.

При резке круглой заготовки прочно закрепите ее.

Проверьте расположение пильного полотна (правильное рабочее положение - зубцы пильного полотна должны быть направлены на оператора).

Остерегайтесь обратной отдачи заготовки.

Заменяйте вставку рабочего стола, если она изношена.

2.5 Требования безопасности при подключении к электросети

Убедитесь, что выключатель находится в положении «ВЫКЛ» при подключении станка к сети.

Запрещается эксплуатировать станок при повреждении штепсельного соединения, кабеля, появлении запаха, характерного для горячей изоляции или дыма, нечеткой работе выключателя.

Во время работы не прикасайтесь к заземленным предметам.

Обращайтесь аккуратно со шнуром питания. Никогда не вытаскивайте вилку из розетки за шнур станка. Поврежденные или скрученные шнуры увеличивают риск поражения электрическим током. Кабель станка должен быть защищен от случайного повреждения. Не допускается непосредственное соприкосновение кабеля с горячими и масляными поверхностями.

Сильные колебания температуры окружающего воздуха могут вызвать образование конденсата на токопроводящих частях станка. Перед началом эксплуатации станка в таких условиях, дождитесь пока его температура сравняется с температурой окружающего воздуха.

Слабый контакт в электроразъемах, перегрузка, падение напряжения в электрической питающей сети могут влиять на нормальную работу электродвигателя станка.

Пользователь должен обеспечить защиту станка от скачка напряжения и от короткого замыкания.

Установите влагозащищенную и пылезащищенную розетку.

Не изменяйте конструкцию штепсельной вилки каким-либо образом.

2.5.1 Требования к источнику электропитания

Питание станка осуществляется от однофазной сети переменного тока напряжением 230 В \pm 10% и частотой 50 Гц \pm 5%, с защитным (заземляющим) проводом.

Колебания напряжения сети в пределах \pm 10% относительно номинального значения не влияют на нормальную работу электродвигателя станка. При повышенных нагрузках необходимо обеспечить отсутствие колебаний напряжения в электрической сети.

Перед работой убедитесь, что напряжение источника питания соответствует техническим характеристикам станка.

Для защиты электропроводки от перегрузок на щите подключения данной линии необходимо применять плавкие предохранители на 3А.

2.5.2 Использование удлинительного кабеля

При необходимости используйте удлинительный кабель с заземляющим проводом, соответствующий номинальной мощности станка (таб. 3).

При использовании катушек обязательно полностью разматывайте кабель.

При значительной длине удлинительного кабеля и малом поперечном сечении подводящих проводов, происходит дополнительное падение напряжения, которое может привести к неустойчивой работе электродвигателя станка.

Таблица 3

Сечение, мм ²		Номинальный ток кабеля, А					
0,75		6					
1,00		10					
1,50		15					
2,50		20					
4,00		25					
		Длина кабеля, м					
		7,5	15	25	30	45	60
Напряжение питания, В	Потребляемый ток, А	Номинальный ток кабеля, А					
230	0-2,0	6	6	6	6	6	6
	2,1-3,4	6	6	6	6	6	6
	3,5-5,0	6	6	6	6	10	15
	5,1-7,0	10	10	10	10	15	15
	7,1-12,0	15	15	15	15	20	20
	12,1-20,0	20	20	20	20	25	-

2.6 Требования к заготовке

При обработке заготовок большой длины необходимо пользоваться подставками, которые устанавливаются под свисающим концом заготовки, или работать вдвоем.

Запрещается поддерживать или направлять заготовку руками. Всегда используйте параллельный упор для позиционирования и направления обрабатываемого материала.

Пользуйтесь держателями/толкателями, особенно при распиловке коротких заготовок.

Обрабатываемую заготовку необходимо проверять на наличие металлических или минеральных включений (гвоздей, скоб, осколков, камней и т.п.). Не следует обрабатывать материалы, имеющие трещины, несросшиеся сучки, гниль, или другие пороки древесины.

Заготовка не должна быть влажной. Рекомендуемая влажность не более 22%.

2.7 Требования к пильным полотнам

Для достижения высоких и безопасных эксплуатационных характеристик пильное полотно должно быть заточенным, чистым и не иметь дефектов.

Используйте пильные полотна, рекомендованные производителем. Следите за тем, чтобы выбор пильного полотна и его скорость соответствовали материалу, подлежащему резке.

Производите действия по установке/очистке/замене пильного полотна только при выключенном из питающей сети станке.

2.8 Требования к аксессуарам и приспособлениям

Во избежание травм: используйте только аксессуары и приспособления, рекомендованные для данного станка.

Следуйте инструкциям, прилагаемым к аксессуарам. Использование неоригинальных аксессуаров может привести к травмам.

Не пользуйтесь аксессуарами, если вы полностью не прочитали инструкцию или руководство по эксплуатации этого приспособления.

3. СБОРКА СТАНКА

3.1 Распаковка

Аккуратно распакуйте и достаньте станок и отдельные детали из упаковки, осмотрите изделие на наличие повреждений. О любых повреждениях следует немедленно сообщить дистрибьютеру и транспортной компании.



Перед сборкой и использованием станка внимательно изучите инструкцию для выполнения надлежащей сборки, технического обслуживания и соблюдения техники безопасности.

Удалите защитную смазку с поверхности стола и всех неокрашенных деталей. Для ее снятия используйте мягкую ткань, смоченную керосином (не применяйте для этой цели ацетон, бензин или разбавитель лака). После очистки покройте поверхности воском. Излишки воска удалите для предотвращения его попадания на заготовки.



В целях безопасности не подключайте станок к источнику подачи питания до полного окончания его монтажа.

3.2 Установка опорных ножек и ручки

Для моделей с ящиком для стружки положите станок как показано на рисунке 2. Прикрепите ножки при помощи винтов и шайб. Установите станок на ножки для следующего этапа сборки.

Для моделей без ящика для стружки действуйте согласно рисунку 3.

Прикрепите ручку к верхней части станка с помощью двух винтов (рис. 4).

3.3 Установка рабочего стола

Ослабьте D-образную гайку А, шайбу В и винт-барашек С на рабочем столе (рис. 5).

Установите рабочий стол, пропустив пыльное полотно по прорези рабочего стола по направлению к раме, потянув ручку регулировки угла по направлению от рамы станка (рис. 6). Выровняйте зубцы на кронштейне стола с зубцами на ручке регулировки угла. Отпустите ручку.

Установите штифты на раме в пазы кронштейна стола.

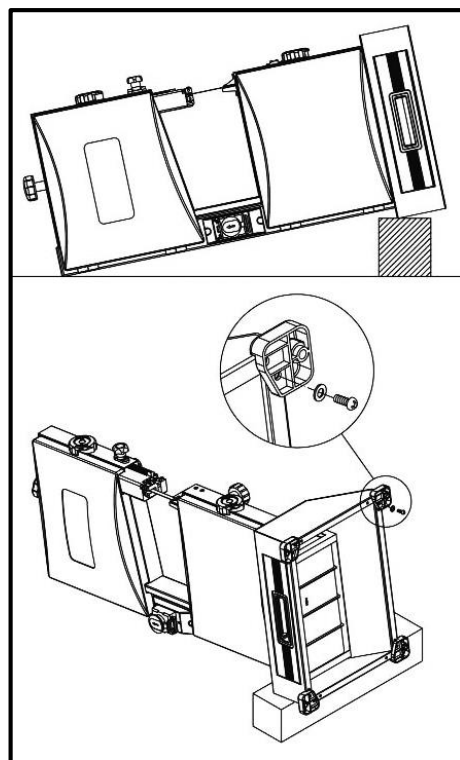


Рисунок 2.

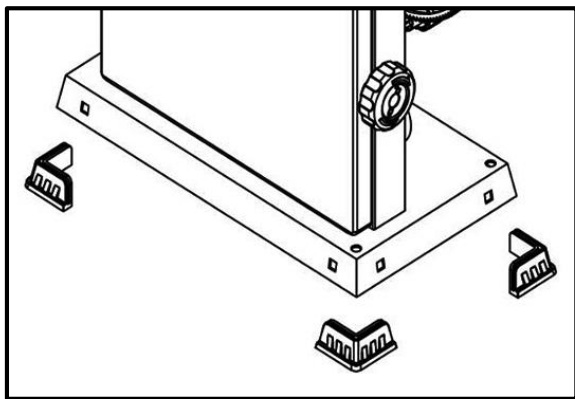


Рисунок 3.

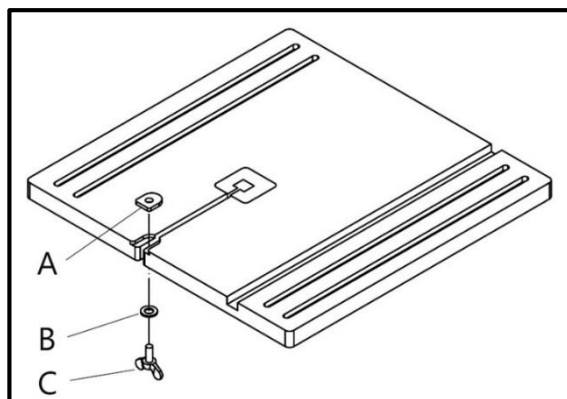


Рисунок 4.

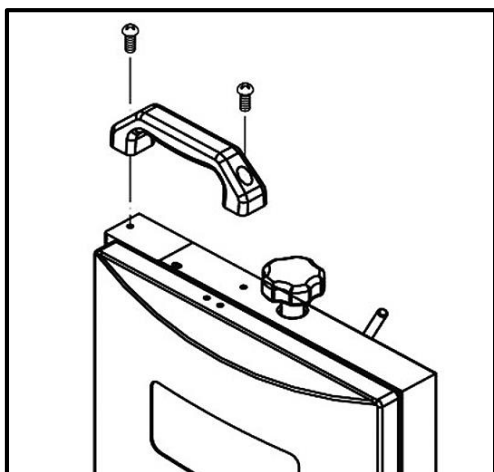


Рисунок 5.

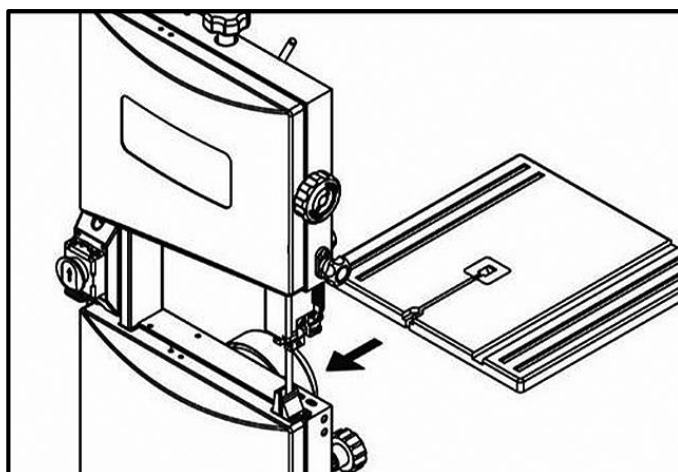


Рисунок 6.

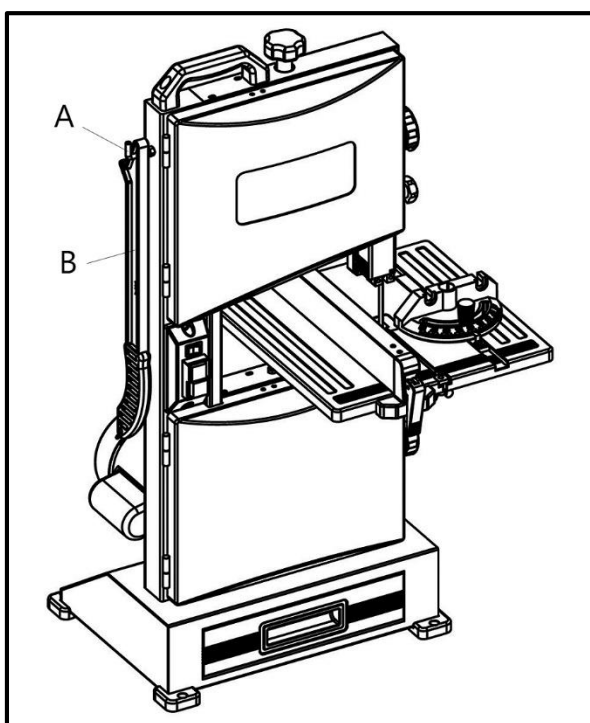


Рисунок 7.

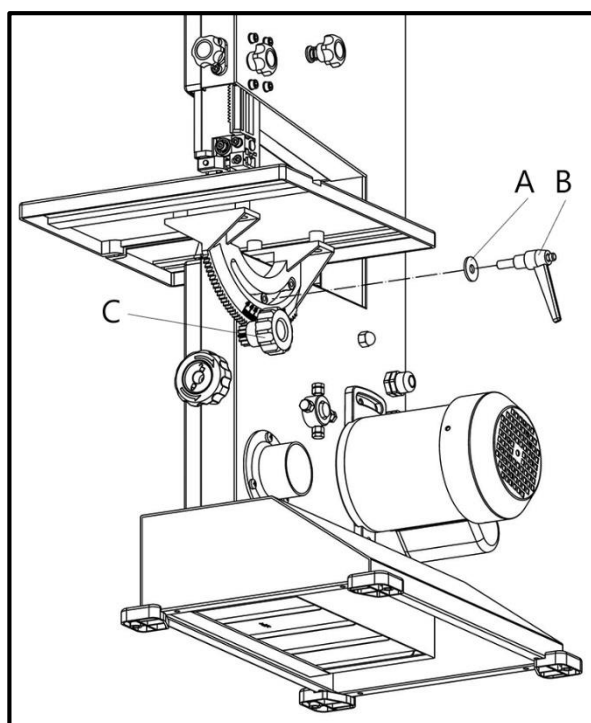


Рисунок 8.

Прикрепите плоскую шайбу А и фиксирующую ручку В стола. Закрепите стол на раме, поворачивая фиксирующую ручку по часовой стрелке (рис. 8). Рукоятка С предназначена для регулировки угла наклона рабочего стола.

Закрепите D-образную гайку А, шайбу В и винт С на рабочем столе (рис. 5).

Закрепите кронштейн А с помощью гайки М6 на раме. Расположите толкатель В на кронштейне А (рис. 7).

Прикрепите станок к верстаку с помощью четырех винтов (не входят в комплект поставки (рис. 9).

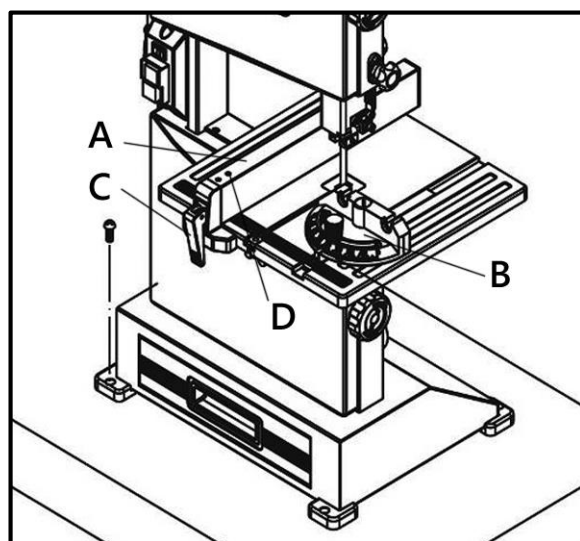


Рисунок 9.

Поместите параллельный упор А на рабочий стол
зафиксируйте стопорный рычаг С.

Поместите угловой упор В, вставив направляющую
планку в паз рабочего стола (рис. 9).

3.4 Регулировка угла наклона рабочего стола

Ослабьте фиксирующую ручку В (рис. 10).

Вращая ручку регулировки наклона стола А,
настройте нужный угол. Используйте шкалу С, чтобы
выставить нужный угол наклона.

Затяните фиксирующую ручку, чтобы закрепить
положение стола.

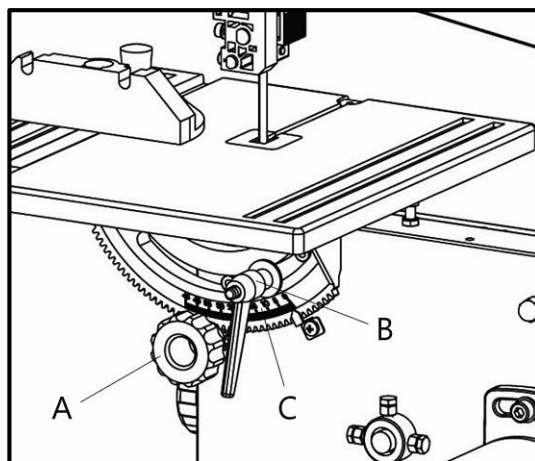


Рисунок 10.

3.5 Выравнивание пильного полотна

Если пильное полотно не перемещается в центре обрезиненной направляющей, необходимо
отрегулировать наклон верхнего маховика D (рис. 11).

Откройте верхнюю крышку А и нижнюю крышку В.

Ослабьте ручку блокировки С (рис. 12), вручную поворачивайте верхний маховик D (рис. 11),
осторожно, не касаясь пильного полотна. Поворачивайте ручку регулировки А (рис. 12) по
часовой стрелке или против часовой стрелки до тех пор, пока пильное полотно не окажется по
центру.

После регулировки затяните фиксирующую ручку С (рис. 12) и закройте крышки А и В (рис. 11).

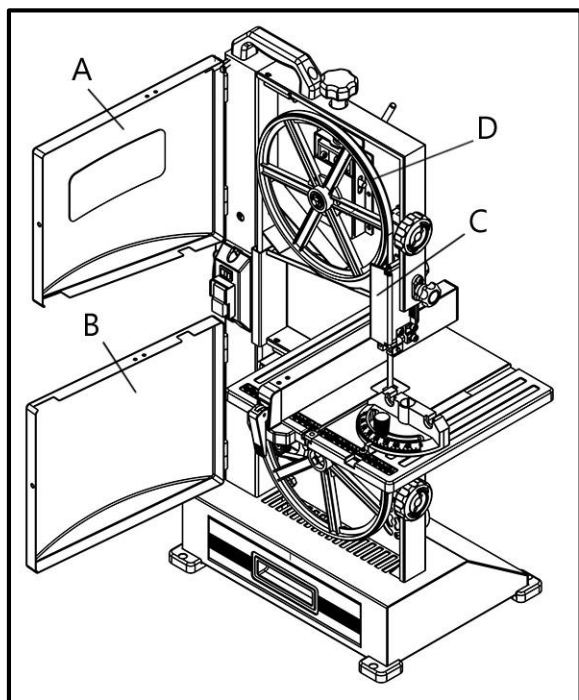


Рисунок 11.

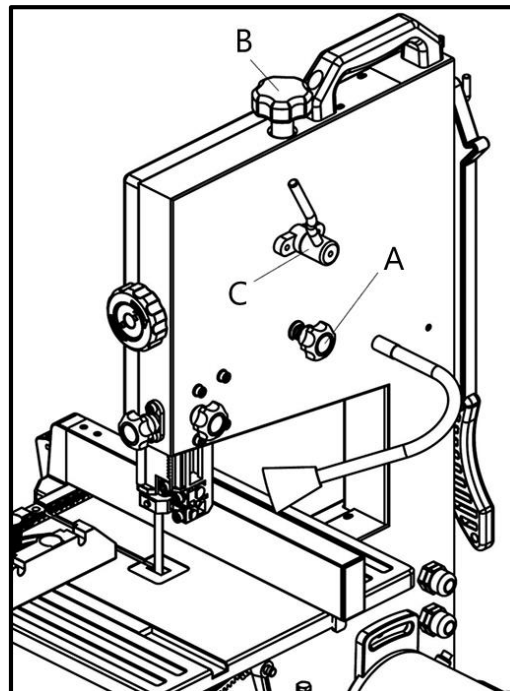


Рисунок 12.

3.6 Регулировка натяжения пильного полотна

! Слишком большое натяжение может привести к разрыву пильного полотна. Слишком малое может привести к тому, что приводное ленточное колесо будет проскальзывать, а пильное полотно остановится.

Полностью поднимите верхнюю направляющую пильного полотна. Принимая во внимание ширину пильного полотна, вращайте ручку В, чтобы отрегулировать натяжение (рис. 12).

Проверьте натяжение, нажав пальцем посередине между столом и верхней направляющей на боковую поверхность пильного полотна (полотно должно прогибаться не более чем на 2 мм).

Поворачивая ручку В по часовой стрелке, вы увеличиваете натяжение пильного полотна. Поворачивая ее против часовой стрелки - уменьшаете натяжение пильного полотна.

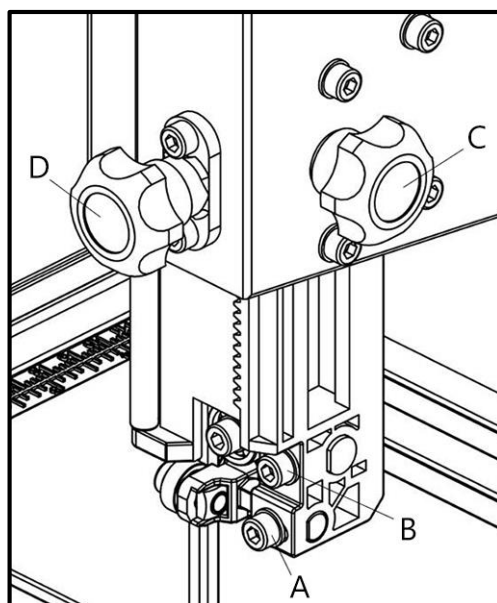


Рисунок 13.

3.7 Регулировка верхней направляющей пильного полотна

Высота направляющей пильного полотна должна быть отрегулирована: перед каждым резом/операцией, чтобы соответствовать высоте заготовки (верхняя направляющая пильного полотна должна быть установлена на 3 мм выше заготовки).

Установите верхнюю направляющую пильного полотна с помощью ручки регулировки D на нужную высоту, предварительно ослабив фиксирующую ручку С. После регулировки обязательно затяните ручку С (рис. 13).

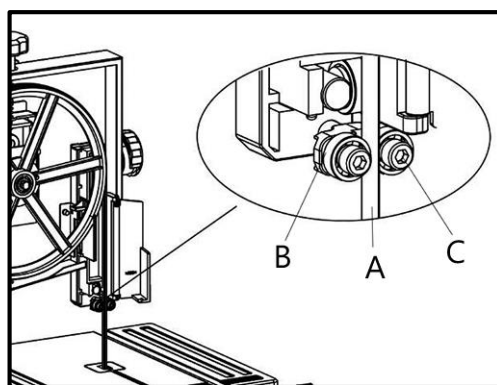


Рисунок 14.

Ослабьте винт А и переместите держатель подшипника так, чтобы подшипник направляющей располагался на 1-2 мм от конца пильного полотна. Затяните винт А.

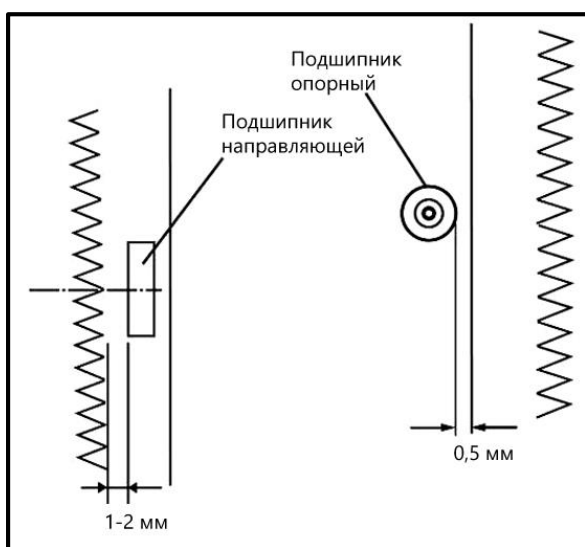


Рисунок 15.

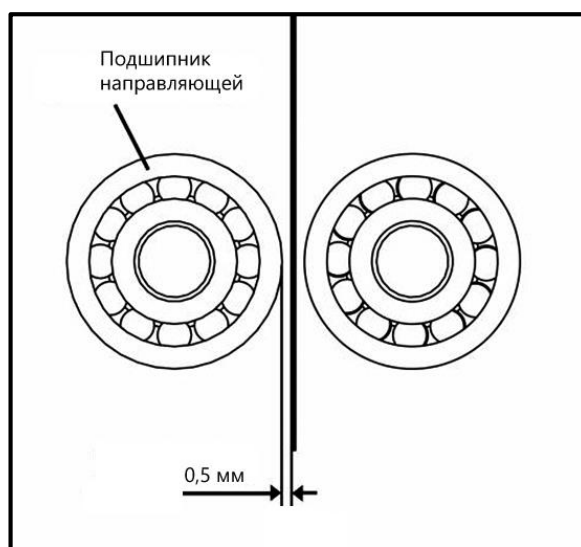


Рисунок 16.

Ослабьте винт В и переместите опорный подшипник на 0,5 мм от задней части пильного полотна. Затяните винт В (рис. 14, 15, 16).

Ослабьте винт С (рис. 14) и переместите подшипник направляющей на 0,5 мм (рис. 16) от пильного полотна А. Затяните винт С.

3.8 Выравнивание нижней направляющей пильного полотна

Нижнюю направляющую пильного полотна необходимо настраивать после каждой его замены или регулировки.

Через отверстия В и Е (рис. 17) при помощи шестигранных ключей открутите винты, отрегулируйте упор нижней направляющей и опорный подшипник С так же, как и при регулировке верхней направляющей.

Открутите винты А и переместите подшипники направляющей на расстояние 0,5 мм от пильного полотна. Затяните винты А.

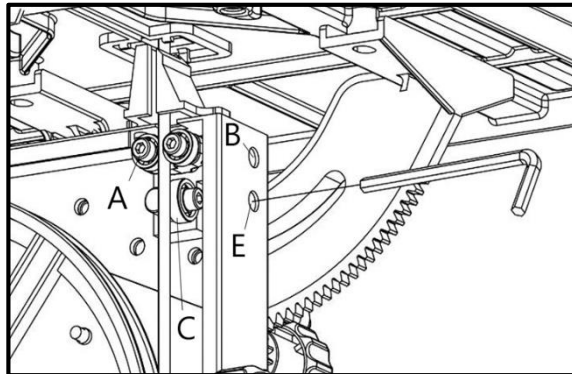


Рисунок 17.

3.9 Замена пильного полотна



Пильное полотно опасно. Обязательно надевайте перчатки при таких операциях с пильным полотном, как удаление упаковки, установка или замена.

- Открутите D-образную гайку, шайбы и винт.
- Откройте верхнюю и нижнюю крышки (рис. 11).
- Установите верхнюю направляющую пильного полотна в самое нижнее положение.
- Откройте крышку С верхней направляющей.
- Ослабьте ручку быстрого доступа С (рис. 12).
- Снимите пильное полотно.
- Установите новое пильное полотно и отцентрируйте его внутри резиновой шины.
- Затяните ручку быстрого доступа С.
- Установите на место D-образную гайку, шайбу и винт (рис. 4).
- Закройте верхнюю и нижнюю крышки А и В (рис. 11). Закройте крышку верхней направляющей С.
- Затем выровняйте пильное полотно.
- Отрегулируйте натяжение пильного полотна.
- Отрегулируйте верхнюю и нижнюю направляющие пильного полотна.

4. РАБОЧИЕ ПРОЦЕССЫ

4.1 Принцип действия выключателя

Чтобы запустить станок, включите главный выключатель А (рис. 19). Кнопка с символом «I» - включение, «0» - выключение.

Нажмите клавишу LED-подсветки В, чтобы включить свет (только для моделей WBS-228).

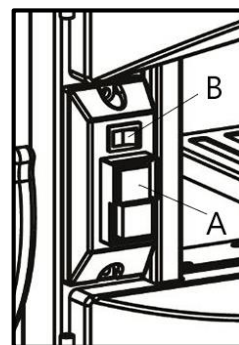


Рисунок 18.

4.2 Использование параллельного упора

Параллельный упор можно устанавливать в двух позициях на пильном столе. Справа и слева от пильного полотна.

Параллельность упора и боковой поверхности пильного полотна можно отрегулировать с помощью винтов D (рис. 9).

4.3 Использование углового упора

Угловой упор А вставляется в паз с переднего края стола (рис. 19).

Для выполнения резов с использованием углового упора, его можно поворачивать в сумме на 60 градусов в обоих направлениях (-30°...+30°).

Чтобы установить угол, ослабьте рукоятку блокировки В, повернув ее против часовой стрелки.



При резке с помощью углового упора, ручка блокировки В должна быть плотно затянута.

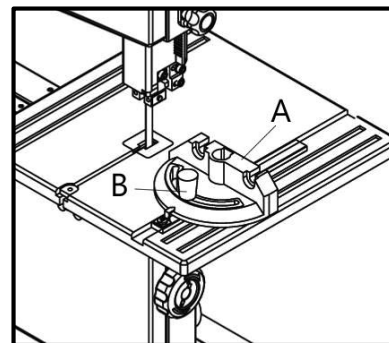


Рисунок 19.

4.4 Использование толкателя

Толкатель — это дополнительный аксессуар. Он может не входить в комплект поставки. Толкатель служит в качестве продолжения вашей руки (рис. 20) и защищает от неожиданного соприкосновения с пильным полотном. Если толкатель А не используется (рис. 7), его можно хранить на кронштейне В, расположенном на раме станка. Замените толкатель при его повреждении.

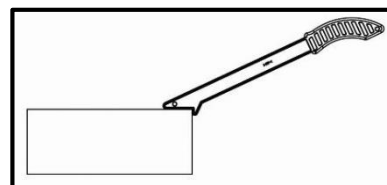


Рисунок 20.

4.5 Распиловка

- Установите верхнюю направляющую пильного полотна на 3 мм выше заготовки.
- Поместите заготовку на стол.
- Подключите станок к сети.
- Запустите станок
- Выполните рез за один проход.
- Выключите станок.

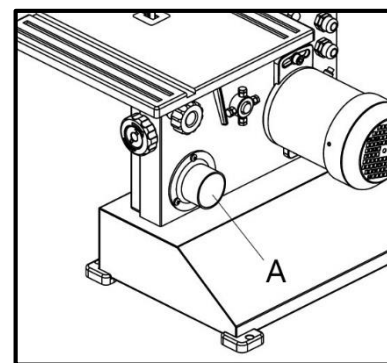


Рисунок 21.

4.6 Подключение к оборудованию для сбора отходов

Станок имеет патрубок А для отвода стружки наружным диаметром 53 мм (рис. 21).

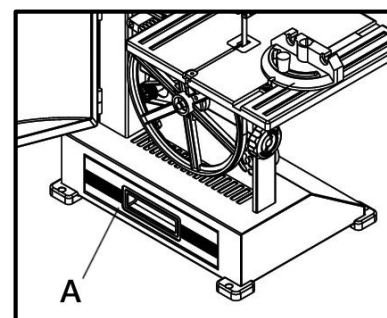


Рисунок 22.

Для моделей с ящиком для сбора стружки: если у вас нет специального устройства для удаления стружки, есть другой способ избавиться от нее. Большинство отходов будут проваливаться через решетку в специальный ящик А (рис. 22). Его можно открыть и очистить.

5. ОБСЛУЖИВАНИЕ



Убедитесь, что станок выключен и отсоединен от сети перед проведением обслуживания.

Правильная эксплуатация и регулярное обслуживание ленточных пил – залог их длительной службы, и условие, позволяющее получать стабильное качество поверхности распила. Станок не требует большого объема технического обслуживания. Ниже подробно описываются работы, выполняемые для обеспечения длительной эксплуатации станка.

5.1 Проверка и обслуживание

Перед работой проверяйте исправность устройства удаления пыли.

Регулярно проверяйте настройки направляющих пильного полотна.

При износе подшипников и самих роликов их необходимо вовремя заменять, так как изношенные механизмы вызывают вибрацию пильного полотна, что сказывается на качестве распила и уменьшает срок службы станка.

Регулярно проверяйте пильное полотно на наличие повреждений. Чтобы легче было обнаружить возможные трещины, лучше пользоваться лупой. Неисправное пильное полотно должно быть немедленно заменено.

Ослабляйте натяжение полотна, если станок не используется долгое время.

Пильное полотно перед установкой, необходимо развернуть и дать свободно отлежаться в течение 24 часов. Это требуется для снятия неравномерных напряжений. В последующем хранить пильные полотна лучше в развернутом состоянии.

Зубья пильного полотна надо затачивать через определенные промежутки времени и относительно часто при распиловке твердых пород древесины. Тупые зубья приводят к перегрузке станка и возможному выходу из строя обрезающей направляющей и электродвигателя.

5.2 Очистка

Регулярно очищайте станок от скопившейся древесной пыли и опилок. Тщательно очищайте защитный кожух пильного полотна и подвижные части внутри станка.

Для очистки станка следует удалить стружку и опилки, вытереть оставшуюся пыль сухой ветошью. При налипании смолы следует использовать растворяющий смолу очиститель. После очистки следует обработать все неокрашенные и чугунные поверхности не красящим смазочным материалом.

Шкивы, направляющие ролики, пильное полотно должны содержаться в чистоте. Опилки и щепки не должны скапливаться между пильным полотном и шкивами.

Станок оснащён щёткой нижнего шкива, данную щётку следует проверять и очищать её при загрязнении.

После завершения очистки или обслуживающих работ все защитные устройства и ограждения следует немедленно установить на станок. Неисправные защитные устройства следует немедленно заменить.

Важно не царапать пильное полотно при очистке. Впадины и зубья можно очистить щеткой.

5.3 Смазка

Чтобы станок всегда был в хорошем рабочем состоянии и продления срока его службы, регулярно смазывайте подвижные части. При этом не допускается попадание масла на шкивы или клиновые ремни, т.к. оно может разрушить ремень и стать причиной его проскальзывания.

Закрытые шариковые подшипники с заложённой смазкой не требуется смазывать в течение всего срока их службы. Подшипники и другие запасные части и расходные материалы можно приобрести в нашем сервисном центре.

6. СПЕЦИФИКАЦИИ

6.1 Модель WBS-228

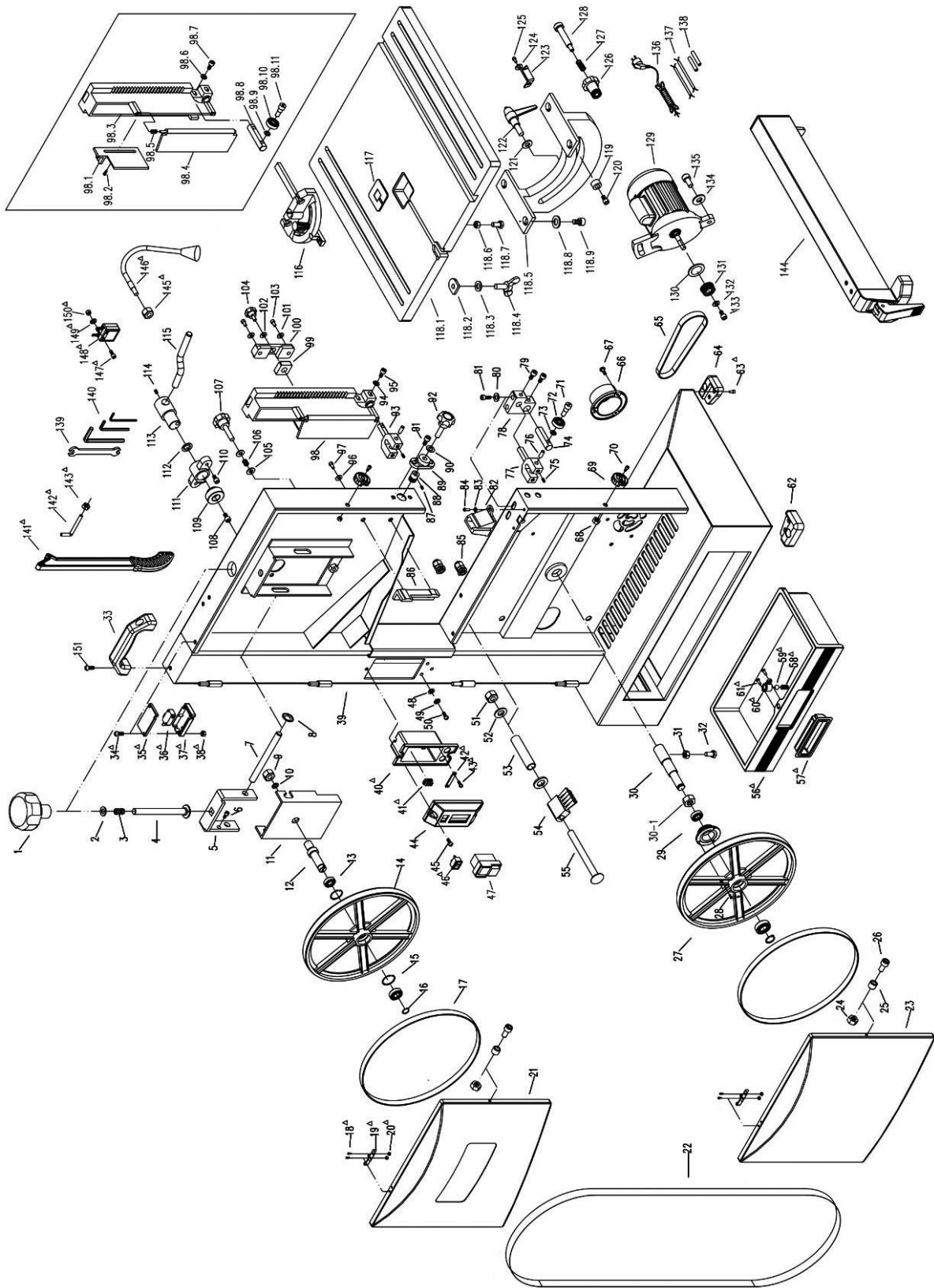


Рисунок 23.

1	Ручка натяжения пыльного полотна	1	86	Ограждение пыльного полотна	1
2	Шайба плоская	1	87	Винт установочный	1
3	Пружина	1	88	Зубчатое колесо	1
4	Ось	1	89	Пластина для крепления ручки регулировки направляющей	1
5	Скоба	1	90	Шайба плоская	1
6	Винт с цилиндрической головкой	1	91	Винт с цилиндрической головкой	2
7	Ось	1	92	Ручка регулировки направляющей	1
8	Кольцо стопорное	2	93	Опора верхняя	1
9	Гайка шестигранная	1	94	Шайба плоская	1
10	Шайба пружинная	1	95	Винт с цилиндрической головкой	1
11	Пластина опорная	1	96	Шайба плоская	2
12	Вал верхнего маховика	1	97	Винт с цилиндрической головкой	2
13	Подшипник	4	98	Кожух верхней направляющей (в сборе)	1
14	Маховик верхний	1	98.1	Крышка	1
15	Кольцо стопорное внутреннее	4	98.2	Винт	1
16	Кольцо стопорное наружное	2	98.3	Основание	1
17	Направляющая обрешиненная	2	98.4	Крышка	1
18	Винт	2	98.5	Пружина	1
19	Пластина	1	98.6	Шайба плоская	1
20	Гайка	2	98.7	Винт	1
21	Крышка верхнего маховика	1	98.8	Стержень опорный	1
22	Пыльное полотно	1	98.9	Шайба плоская	1
23	Крышка нижнего маховика	1	98.10	Подшипник	1
24	Гайка	2	98.11	Винт	1
25	Втулка	2	99	Гайка квадратная	1
26	Винт с цилиндрической головкой	2	100	Блок направляющей	1
27	Нижний маховик	1	101	Шайба плоская	2
28	Винт	3	102	Шайба плоская 8	1
29	Шкив приводной	1	103	Винт с цилиндрической головкой	2
30	Вал нижнего маховика	1	104	Ручка фиксирующая	1
30-1	Гайка	1	105	Шайба плоская 8	2
31	Гайка шестигранная	4	106	Пружина	1
32	Болт с шестигранной головкой	4	107	Ручка регулировки наклона верхнего маховика	1
33	Ручка для перемещения станка	1	108	Винт с цилиндрической головкой	1
34	Винт	4	109	Блок	1
35	Крышка выключателя (светильник)	2	110	Винт с цилиндрической головкой	1
36	Выключатель (светильник)	2	111	Муфта	1
37	Корпус выключателя (светильник)	2	112	Шайба	1
38	Гайка шестигранная	4	113	Ось	1
39	Рама станка	1	114	Винт установочный	1
40	Корпус выключателя	1	115	Рычаг	1
41	Коннектор	1	116	Упор угловой	1
42	Накладка	1	117	Вставка стола	1
43	Винт	2	118.1	Стол	1
44	Крышка выключателя	1	118.2	D-образная гайка	1
45	Винт	2	118.3	Шайба плоская	1
46	Выключатель подсветки	1	118.4	Винт барашковый	1

47	Выключатель	1	118.5	Цапфа	1
48	Шайба стопорная	2	118.6	Гайка шестигранная	1
49	Шайба зубчатая	2	118.7	Болт с шестигранной головкой	1
50	Винт	2	118.8	Шайба плоская	4
51	Гайка шестигранная	1	118.9	Винт с цилиндрической головкой	4
52	Шайба плоская	2	119	Втулка направляющей	2
53	Втулка	1	120	Винт с цилиндрической головкой	2
54	Щетка	1	121	Шайба плоская	1
55	Ось	1	122	Ручка фиксации стола	1
56	Ящик выдвижной	1	123	Указатель	1
57	Ручка ящика	1	124	Шайба плоская	1
58	Пружина	1	125	Винт с цилиндрической головкой	1
59	Кольцо стопорное	1	126	Ручка регулировки наклона стола	1
60	Муфта	1	127	Пружина	1
61	Винт	2	128	Болт	1
62	Ножка	2	129	Двигатель	1
63	Винт	4	130	Сальник	1
64	Ножка	2	131	Шкив двигателя	1
65	Ремень зубчатый 130XL	1	132	Шайба плоская	1
66	Патрубок для отвода стружки	1	133	Винт с цилиндрической головкой	1
67	Винт	3	134	Шайба плоская 8	2
68	Гайка	2	135	Винт с цилиндрической головкой	2
69	Ручка фиксации верхней/нижней крышки маховика	2	136	Шнур питания	1
70	Винт	2	137	Хомут	2
71	Винт	2	138	Шланг гибкий	2
72	Подшипник	2	139	Ключ рожковый	1
73	Шайба плоская	2	140	Ключ шестигранный	3
74	Стержень опорный	1	141	Толкатель	1
75	Винт установочный	?	142	Кронштейн толкателя	1
76	Штифт	?	143	Гайка	1
77	Опора нижняя	1	144	Упор параллельный	1
78	Блок опорный	1	145	Гайка	1
79	Винт	2	146	Светильник	1
80	Шайба плоская	2	147	Винт	1
81	Винт	2	148	Выключатель	1
82	Планка защитная	1	149	Шайба плоская	1
83	Шайба плоская	2	150	Гайка	1
84	Винт	2	151	Винт	2
85	Компенсатор	2			

6.2 Модель WBS-228/2

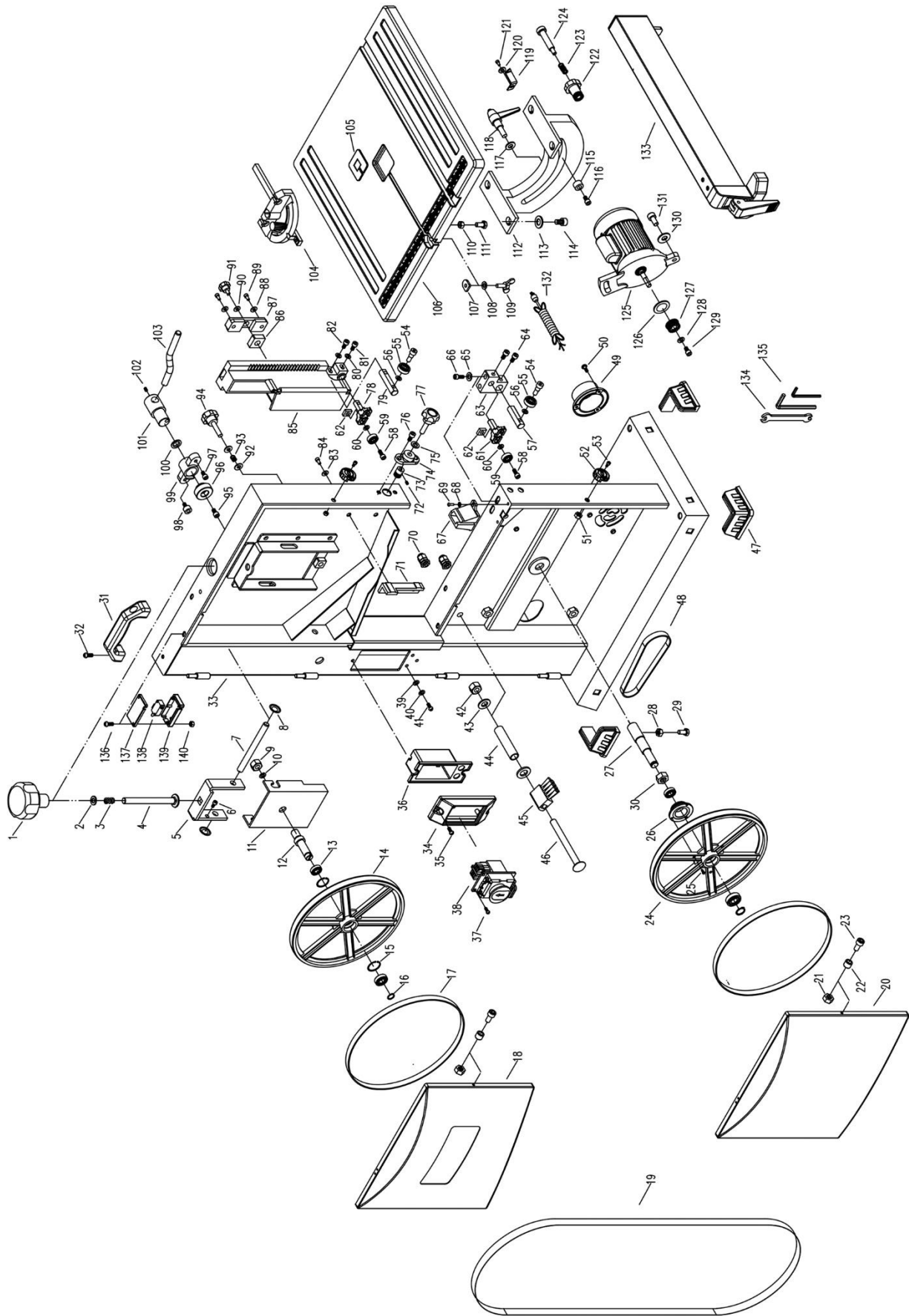


Рисунок 24.

1	Ручка натяжения пильного полотна	1	71	Ограждение пильного полотна	1
2	Шайба плоская	1	72	Винт установочный	1
3	Пружина	1	73	Зубчатое колесо	1
4	Ось	1	74	Пластина для крепления ручки регулировки направляющей	1
5	Скоба	1	75	Шайба плоская	1
6	Винт с цилиндрической головкой	1	76	Винт с цилиндрической головкой	2
7	Ось	1	77	Ручка регулировки направляющей	1
8	Кольцо стопорное	2	78	Опора верхняя	1
9	Гайка шестигранная	1	79	Стержень опорный	1
10	Шайба пружинная	1	80	Шайба плоская	2
11	Пластина опорная	1	81	Винт с цилиндрической головкой	1
12	Вал верхнего маховика	1	82	Винт с цилиндрической головкой	1
13	Подшипник	4	83	Шайба плоская	2
14	Верхний маховик	1	84	Винт с цилиндрической головкой	2
15	Кольцо стопорное внутреннее	4	85	Крышка верхней направляющей	1
16	Кольцо стопорное наружное	2	86	Гайка квадратная	1
17	Направляющая обрезающая	2	87	Блок направляющей	1
18	Крышка верхнего маховика	1	88	Шайба плоская	2
19	Пильное полотно	1	89	Винт с цилиндрической головкой	2
20	Крышка нижнего маховика	1	90	Шайба плоская 8	1
21	Гайка	2	91	Ручка фиксирующая	1
22	Втулка	2	92	Шайба плоская 8	2
23	Винт с цилиндрической головкой	2	93	Пружина	1
24	Нижний маховик	1	94	Ручка регулировки наклона верхнего маховика	1
25	Винт	3	95	Винт с цилиндрической головкой	1
26	Шкив приводной	1	96	Блок	1
27	Вал нижнего маховика	1	97	Винт с цилиндрической головкой	1
28	Гайка шестигранная	4	98	Винт	1
29	Болт с шестигранной головкой	4	99	Муфта	1
30	Гайка	1	100	Шайба	1
31	Ручка для перемещения станка	1	101	Вал	1
32	Винт	2	102	Винт установочный	1
33	Рама станка	1	103	Рычаг	1
34	Крышка выключателя	1	104	Упор угловой	1
35	Винт	2	105	Вставка стола	1
36	Корпус выключатель	1	106	Стол	1
37	Винт самонарезающий	1	107	D-образная гайка	1
38	Выключатель	1	108	Шайба плоская	1
39	Шайба стопорная	2	109	Винт барашковый	1
40	Шайба зубчатая	2	110	Гайка шестигранная	1
41	Винт	2	111	Болт с шестигранной головкой	1
42	Гайка шестигранная	1	112	Цапфа	1
43	Шайба плоская	2	113	Шайба плоская	4
44	Втулка	1	114	Винт с цилиндрической головкой	4
45	Щетка	1	115	Втулка направляющей	2
46	Суппорт	1	116	Винт с цилиндрической головкой	2
47	Ножка	4	117	Шайба плоская	1
48	Ремень зубчатый	1	118	Ручка фиксации стола	1

49	Патрубок для отвода стружки	1	119	Указатель	1
50	Винт	3	120	Шайба плоская	1
51	Гайка	2	121	Винт с цилиндрической головкой	1
52	Ручка фиксации верхней/нижней крышки маховика	2	122	Ручка регулировки наклона стола	1
53	Винт	2	123	Пружина	1
54	Винт	2	124	Болт	1
55	Подшипник	2	125	Двигатель	1
56	Шайба плоская	2	126	Сальник	1
57	Стержень опорный	1	127	Шкив двигателя	1
58	Винт	4	128	Шайба плоская	1
59	Подшипник	4	129	Винт с цилиндрической головкой	1
60	Шайба плоская	4	130	Шайба плоская 8	2
61	Нижний направляющий блок	1	131	Винт с цилиндрической головкой	2
62	Гайка квадратная	4	132	Шнур питания	1
63	Опорный блок	1	133	Упор параллельный в сборе	1
64	Винт	2	134	Ключ рожковый	1
65	Шайба плоская	2	135	Ключ шестигранный	2
66	Винт	2	136	Винт	4
67	Планка защитная	1	137	Крышка выключателя (светильник)	2
68	Шайба плоская	2	138	Выключатель (светильник)	2
69	Винт	2	139	Корпус выключателя (светильник)	2
70	Компенсатор	2	140	Гайка шестигранная	4

7. ВОЗМОЖНЫЕ НЕИСПРАВНОСТИ И СПОСОБЫ ИХ УСТРАНЕНИЯ

Перечень возможных неисправностей и способы их обнаружения и устранения приведен в таблице 4.

Таблица 4

Наименование неисправности, ее внешнее проявление	Вероятная причина	Метод устранения
Двигатель не запускается	Отсутствует напряжение в электросети	Проверить наличие напряжения в розетке.
	Нет контакта в штепсельной розетке с вилкой соединительного шнура	Обратитесь в АСЦ
	Неисправен выключатель	Обратитесь в АСЦ
	Выгорела пусковая обмотка двигателя	Обратитесь в АСЦ
Электрический двигатель перегревается	Станок перегружен большой подачей	Уменьшить подачу обрабатываемого материала
	Древесина влажная	Заменить заготовку
Двигатель не развивает полную мощность	Низкое напряжение	Проверить наличие напряжения
	Сгорела обмотка или обрыв в обмотке	Обратитесь в АСЦ
	Слишком длинный удлинитель	Заменить удлинитель
Станок во время работы внезапно остановился	Пропало напряжение	Проверить напряжение
	Перегревание станка	Перезапустить станок через 15-20 минут
Пильное полотно уводит в сторону	Неправильная разводка или заточка пильного полотна	Заменить пильное полотно
	Неправильная установка направляющих	Отрегулировать направляющие
	Пильное полотно сместилось с центра шкивов	Отрегулировать положение пильного полотна
Пильное полотно часто «клинит»	Ослабло натяжение приводного ремня	Отрегулировать натяжение приводного ремня
	Загрязнены маховики	Очистить маховики
	Пильное полотно затупилось	Заменить пильное полотно
	Не закреплен параллельный упор или стол	Проверить фиксацию упора и стола

При обнаружении других неисправностей пользователю (владельцу) станка необходимо обратиться в авторизованный сервисный центр (АСЦ).

Адреса сервисных центров Вы можете найти на сайте www.belmash.ru.

8. ТРАНСПОРТИРОВКА И ХРАНЕНИЕ

Станок упакован в соответствии с требованиями действующей нормативной и технической документации на его изготовление и поставку. Упакованный станок может транспортироваться авиационным, железнодорожным, морским, речным и автомобильным транспортом.

Погрузку и крепление упакованного изделия, его последующее транспортирование выполняют в соответствии с действующими техническими условиями и правилами перевозки грузов на используемом виде транспорта.

Во время перевозки или перемещения станка будьте осторожны и позвольте сделать это квалифицированным рабочим.

Выберите правильное транспортировочное устройство согласно массе оборудования. Убедитесь, что подъемная мощность транспортировочного устройства соответствует массе станка.

После транспортирования станка при отрицательной температуре окружающего воздуха, необходимо выдержать его при комнатной температуре не менее восьми часов до первого включения. В противном случае станок может выйти из строя при включении из-за влаги, сконденсировавшейся на деталях электродвигателя и её электрооборудовании.

При постановке изделия на длительное хранение необходимо:

- отключить станок от электропитания;
- очистить станок от отходов резания;
- смазать детали, подверженные коррозии.

Хранить станок следует в отапливаемом, вентилируемом помещении при отсутствии воздействия климатических факторов (атмосферные осадки, повышенная влажность и запыленность воздуха) при температуре воздуха не ниже +5°C и не выше +40°C, при относительной влажности воздуха не выше 80% при температуре плюс 20°C. Храните станок в надежно закрытом, недоступном для детей месте.

В случае длительного хранения наружные поверхности деталей станка, подвергающиеся коррозии, следует очистить и покрыть консервационной смазкой К-17 ГОСТ 10877-76 или другой аналогичного назначения.

9. УТИЛИЗАЦИЯ И ЗАЩИТА ОКРУЖАЮЩЕЙ СРЕДЫ

Станок и его упаковка подлежат вторичной переработке - рециклированию.

Данный станок изготовлен из безопасных для окружающей среды и здоровья человека материалов и веществ. Тем не менее, для предотвращения негативного воздействия на окружающую среду, при прекращении использования станка (истечении срока службы) и непригодности к дальнейшей эксплуатации, он подлежит сдаче в приемные пункты по переработке металлолома и пластмасс.

Утилизация изделия и комплектующих узлов заключается в полной разборке и последующей сортировке по видам материалов и веществ, для последующей переплавки или использования при вторичной переработке.

Упаковку станка следует утилизировать без нанесения экологического ущерба окружающей среде в соответствии с действующими нормами и правилами.

ГАРАНТИЙНЫЕ ОБЯЗАТЕЛЬСТВА

Завод-изготовитель гарантирует нормальную работу станка в течение 12 месяцев со дня продажи торгующей организацией при условии эксплуатации и хранения в соответствии с настоящим руководством.

Дата продажи должна быть отмечена в свидетельстве о приемке и в гарантийных талонах. При отсутствии отметки торгующей организации, срок гарантии исчисляется с момента выпуска станка заводом-изготовителем.

Без предъявления гарантийного талона на станок претензии по качеству не принимаются, гарантийный ремонт не производится. Для гарантийного ремонта владельцу необходимо отправить станок с приложением данного руководства по эксплуатации в гарантийную мастерскую в жесткой транспортной упаковке, обеспечивающей сохранность изделия.

В течение гарантийного срока устранение неисправностей, происшедших по вине завода-изготовителя, производится гарантийными мастерскими бесплатно. После проведения ремонта станка гарантийный талон остается в мастерской.

Перечень повреждений станка, вследствие которых гарантийные обязательства снимаются:

- механические повреждения, повреждения, вызванные действием агрессивных сред, высоких температур, попаданием инородных предметов внутрь;
- станок был разобран потребителем;
- работа с перегрузкой;
- самостоятельная замена узлов, деталей, изменение конструкции;
- повреждения, наступившие вследствие неправильного хранения (коррозия металлических частей), сильного загрязнения и небрежной эксплуатации;
- при возникновении недостатков вследствие скачков напряжения в электросети или неправильного подключения станка к электросети;
- использование станка не по назначению;
- при появлении неисправностей, вызванных действием непреодолимой силы (несчастный случай, пожар, наводнение, удар молнии и др.).

Взаимоотношения между потребителем и изготовителем при выявленных неисправностях изделия осуществляются в соответствии с Законом «О защите прав потребителей». Срок службы станка не менее пяти лет, при соблюдении условий эксплуатации и регулярном обслуживании.

Перечень деталей, на которые гарантия не распространяется:

- сменные принадлежности (аксессуары) и оснастку к оборудованию (сверла, буры; сверлильные, токарные и фрезерные патроны всех типов, кулачки и цанги к ним; и т.п.);
- устройства механической защиты станка (предохранительные муфты, предохранительные шестерни и предохранительные штифты), устройства защиты электрических цепей;
- быстро изнашиваемые детали с ограниченным ресурсом (угольные щетки, приводные ремни, защитные кожухи, направляющие и подающие резиновые ролики, подшипники, зубчатые ремни и колеса и прочее);
- оборудование со стертým полностью или частично заводским номером;
- шнуры питания.

Руководство по эксплуатации прочитал полностью, обязуюсь его выполнять

(подпись покупателя)

Отсутствие подписи покупателя расценивается как нарушение условий эксплуатации и является основанием для отказа в гарантийном ремонте и замене станка торгующей организацией.

Адрес поставщика: АО «БЕЛМАШ», 129626, Россия, г. Москва, проспект Мира, 104, info@belmash.ru.